

AQUINA filtry pro redukci dusičnanů, dechlorační filtry



AQUINA filtry pro redukci dusičnanů WGN	1-2
AQUINA filtry pro redukci dusičnanů WGN, data	3
AQUINA příslušenství pro filtry WGN	4-6
AQUINA dechlorační filtry AQ-ECL	7-9
AQUINA dechlorační filtry AQ-ECL, data	10
AQUINA příslušenství pro filtry AQ-ECL	11-13

Redukce dusičnanů filtr typ WGN BNT, velikost 100 - 300

Plně automaticky řízené zařízení pro redukci dusičnanů z užitkové nebo pitné vody. Objemově řízený výplach. Dodávka zahrnuje kompletní funkční celek připravený k instalaci. Nejmenší velikost variantně v provedení kabinet, jinak volně stojící filtry se samostatnou solnou nádobou.

hlavní aplikace

- pro docílení hodnot dusičnanů na limity pro pitné vody

důležité

- při regeneraci zajištěna i nadále dodávka neupravené vody
- automatická regenerace dle nastavení
- přimíchávání – natrzování vody přímo na řídicím ventilu
- plná certifikace pro pitné aplikace v CZ

základní technické údaje

barva solanky / tanku	bílá / modrá
nápojení vody / odpadu	1" / PE hadice 1/2"
el. napojení / odběr	230 V, 50 Hz / 5 W
provozní tlak vody	0,2 - 0,8 MPa
teplota vody, okolí	5 °C - 43 °C



WGN BNT

model	WGK-100	WGN-100	WGN-200	WGN-300
objem filtrační hmoty	25	25	50	75
provedení filtru	kabinet	jednoduchý filtr	jednoduchý filtr	jednoduchý filtr
orientační průtok max.m ³ /hod	2,0	2,0	3,0	3,5
filtrační tank	1035	1035	1054	1354
velikost solné nádoby, l	kabinet	100	150	200
řídící ventil	BNT 1650F	BNT 1650F	BNT 1650F	BNT 1650F
obj.č.	WGK-100	WGN-100	WGN-200	WGN300

možná další výbava úpravny za příplatek:

	obj.č.
plovákový ventil plast kombi 3/8"	SV-3
SALZ-01 světelný a zvukový alarm při nedostatku reg. soli. Napájeno z baterie.	A-6980
solné dno pro PE solnou nádobu	v ceně

upozornění:

- z bezpečnostních důvodů se doporučuje výstup upravené vody opatřit filtrem proti úniku filtrační hmoty.
- není-li v místě odkanalizování podlahovou vpustí, nutno instalovat plovákový ventil jako ochranný prvek.
- od velikosti 200 není filtr plněn filtrační hmotou, v pytlích volně loženo. Pytel 25,0l = 21,0kg
- instalační schéma, rozměrová data strana 03, instalační příslušenství strana 04, 05 a 06

Redukce dusičnanů filtr typ WGN Clack

Plně automaticky řízené zařízení pro redukci dusičnanů z užitkové nebo pitné vody. Objemově řízený výplach. Dodávka zahrnuje kompletní funkční celek připravený k instalaci.

hlavní aplikace

- pro docílení hodnot dusičnanů na limity pro pitné vody

důležité

- při regeneraci zajištěna i nadále dodávka neupravené vody
- automatická regenerace dle volby
- přimíchávání – není na řídicím ventilu, řeší se v rámci instalace
- plná certifikace pro pitné aplikace v CZ

základní technické údaje

barva solanky / tanku	bílá / modrá
napojení vody / odpadu	5/4" / PE hadice 1/2"
el. napojení / odběr	230 V, 50 Hz / 5 W
provozní tlak vody	0,3 - 0,8 MPa
teplota vody, okolí	5 °C - 43 °C



WGN Clack 1.25

model	WGN-400	WGN-600	WGN-800	WGN-1000
objem filtrační hmoty, l.	100	150	200	250
provedení filtru	jednoduchý filtr	jednoduchý filtr	jednoduchý filtr	jednoduchý filtr
orientační průtok max., m ³ / hod	3,0	4,5	5,0	6,0
filtrační tank	1465	1665	1865	2162
velikost solné nádoby, l.	200	350	350	350
řídicí ventil	Clack 1.25	Clack 1.25	Clack 1.25	Clack 1.25
obj.č.	WGN-400	WGN-600	WGN-800	WGN-1000

možná další výbava úpravny za příplatek:

	obj.č.
mikrospínač - pro zastavení dodávky vody při regeneraci	10218
plovákový ventil plast kombi, 3/8", do kap.400	SV-3
plovákový ventil plast maxi, 3/8", kap.600	SV-7
plovákový ventil, 1", zasolení 1700, od kap.800	SV-5a
solné dno pro PE solnou nádobu	v ceně

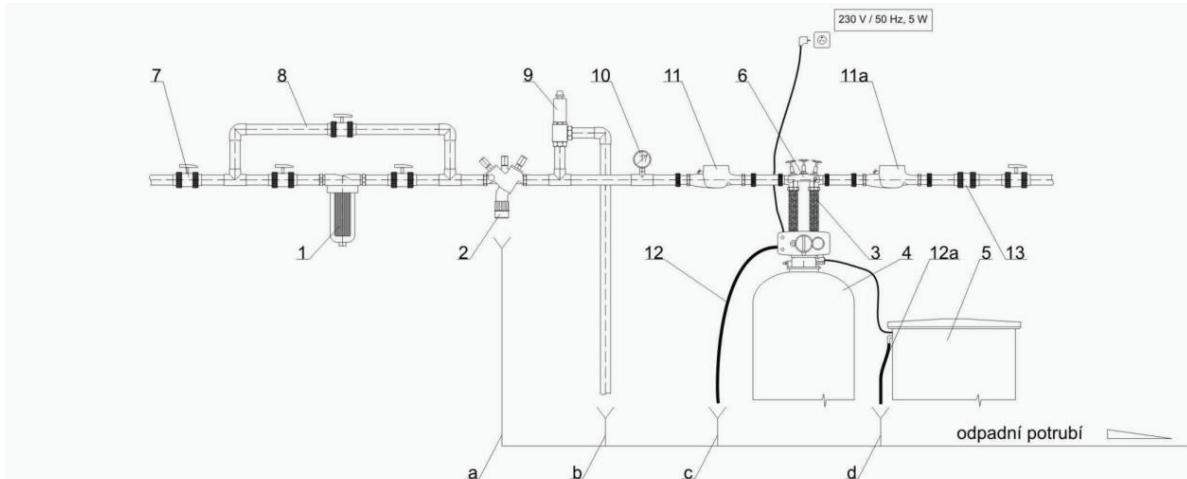
upozornění:

- z bezpečnostních důvodů se doporučuje výstup upravené vody opatřit filtrem proti úniku filtrační hmoty.
- není-li v místě odkanalizování podlahovou vpustí, nutno instalovat plovákový ventil jako ochranný prvek.
- filtry nejsou plněny filtrační hmotou, v pytlích volně loženo. Pytel 25,0l = 21,0kg
- instalační schéma, rozměrová data strana 03, instalační příslušenství strana 04, 05 a 06

Jednoduché filtry pro redukci dusičnanů aquina WGN, 1" a 1 1/4" napojení

doporučené instalační schéma

jednoduché změkčovací filtry aquina WGN BNT, napojení 1" a WGN 1.25 Clack, napojení 1 1/4",

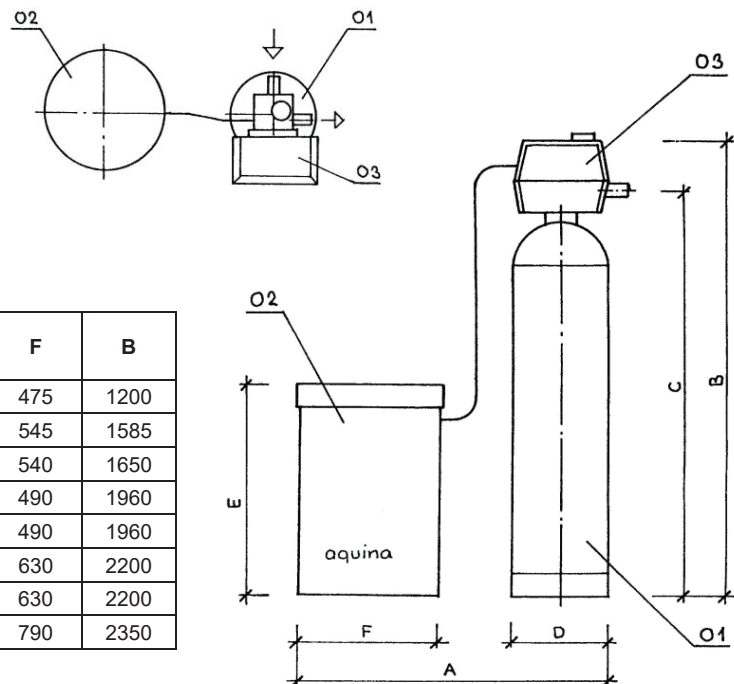


popis ke schématu

pozice	popis	pozice	popis	pozice	rozsah realizace
1	filtr mechanických nečistot	11a	vodoměr s odečtem	1,2,3,4,5,6	standardní dodávka aquina, s.r.o.
2	systémový oddělovač (zpětná klapka)	12	PVC odpadní hadice	7,8,12,12a,13	v rámci dodávky potrubního propojení aquina, s.r.o.
3	nerezové propojovací hadice	12a	PVC odpadní hadice	9,10,11,11a	lze po dohodě dodat
4	změkčovací filtr	13	zpětná klapka		
5	PE solná nádoba změkčovacího filtru	a	odpad	pozice	vysvětlivky
6	montážní blok s obtokem	b	odpad	2	dle DIN EN 1717, lze po odsouhlasení zaměnit za zpětnou klapku
7	kuřový uzavírací ventil	c	odpad	9	při p _{max} 8 bar není nutné
8	obtok	d	odpad	10	volně volitelné
9	pojistovací ventil			11	je-li požadavek celkového odečtu spotřebované vody
10	manometr			11a	je-li požadavek odečtu odebrané vody
11	vodoměr s odečtem				

rozměrová tabulka

jednoduché filtry pro redukci dusičnanů aquina WGN, napojení 1" a 1 1/4"



údaje v „mm“ orientační

rozměr	půdorys (A x F)	A	D	F	B
100	800 x 500	800	229	475	1200
200	800 x 500	800	257	545	1585
300	1000 x 600	1000	334	540	1650
400	1000 x 600	1000	369	490	1960
600	1000 x 600	1000	406	490	1960
800	1100 x 750	1100	457	630	2200
1000	1300 x 750	1300	552	630	2200
1400	1500 x 900	1500	618	790	2350

Instalační příslušenství pro jednoduché filtry na redukci dusičnanů aquina WGN, 1“ a 1 ¼“ napojení

Účelem instalačního příslušenství je realizace funkčního a přehledného napojení filtrů WGN na vodovodní potrubí.

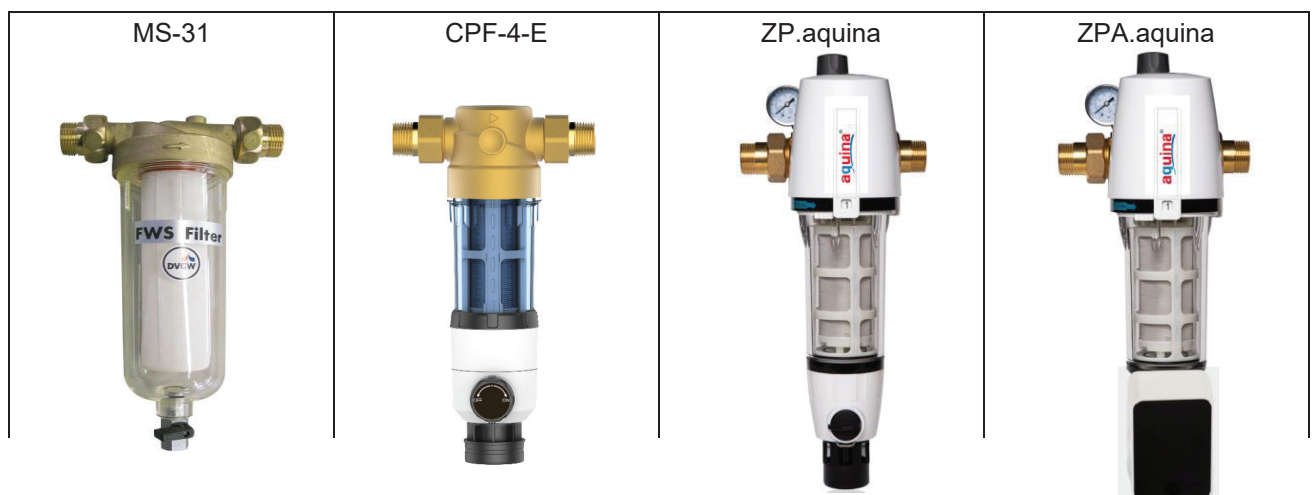
kategorie instalační armatury:

Mechanické filtry	musí být instalovány na vstupu před filtrem WGN. Zamezují průniku hrubých nečistot z vodovodní sítě. ▶ Nezbytná součást pro dodržení záručních podmínek filtrů WGN
Montážní bloky	▶ Přes montážní blok se propojí filtr WGN s vodovodním potrubím. ▶ Funkce uzavíracích ventilů – lze zastavit vstup i výstup vody u filtru WGN. ▶ Má funkci by-passu při ovládní prostředního uzavíracího ventilu ▶ Odběrní místo pro vzorky vody ke kontrole správné činnosti filtru WGN
Napojovací flexi nerez hadice	Umožňují pružné napojení filtru WGN přes montážní blok s vodovodním řádem. ▶ Flexibilní spojení je velmi žádoucí s ohledem na zajištění trvalé vodovodní těsnosti instalace.
Systémové, potrubní oddělovače	Úkolem je oddělit odběrní systém s úpravnou vody od systému přírodní pitné vody hromadného zásobování. Fungují na principu rozdílu tlaku. V případě změny tlakový poměrů je ošetřená voda vypouštěna do kanalizace, ne zpět do pitného řádu. Nutná instalace v systémech, kde se aplikuje korekční dávkování jako součást úpravy vody.

kategorie kontrola a provoz:

Regenerační sůl	Pro zajištění funkce filtru WGN musí být v zásobníku stále přítomna tabletovaná sůl (syká sůl může způsobit ztvrdnutím nedostatečnou regeneraci a tím ohrozit bezchybnou funkci změkčovacího filtru). Kolik soli? V kabinetu nesmí být vidět dno, vždy musíte vidět jen solné tablety. Max. hranice pak ca. do ½ zásobníku
-----------------	--

mechanické filtry	obj.č.
filtr mechanických nečistot FWS typ MS 31, mosazné robustní provedení - kvalitní robustní filtr s možností ručního odkalení	MS-31
filtr mechanických nečistot CPF4, robustní, ruční odkalení, jen pitné zdroje - filtr vhodný tam, kde je požadováno pravidelné čištění filtrační kartuše	CPF-4-E
filtr mechanických nečistot ZP.aquina, s ručním zpětným proplachem - s manometry tlaku vstup / výstup, tlakovým redukčním ventilem a ručního zpětného proplachu. Výborný poměr cena / provedení. Vhodné napojení na odpadní potrubí	ZP.aquina
filtr mechanických nečistot ZPA.aquina, s automatickým zpětným proplachem - s manometry tlaku vstup / výstup, tlakovým redukčním ventilem a ručního zpětného proplachu a časovou automatikou zpětného proplachu. Nutné trvalé napojení na odpadní potrubí	ZPA.aquina



Instalační příslušenství pro jednoduché filtry na redukci dusičnanů aquina WGN, 1" a 1 1/4" napojení

Účelem instalačního příslušenství je realizace správného a přehledného napojení filtrů WGN na vodovodní potrubí.

potrubní, napojovací armatury	obj.č.
montážní, napojovací blok s by-passem a vzorkovacím kohoutem, materiál mosaz	06.110.2
sada 2 ks nerez napojovacích pancéřových hadic 600mm, 1" x 1", DN25	2x U0600-25
systémový, potrubní oddělovač typ K20, 3/4", (povinný, je-li dále instalováno dávkování)	AQ-20017
systémový, potrubní oddělovač typ K25, 1", (povinný, je-li dále instalováno dávkování)	AQ-20018
systémový, potrubní oddělovač typ K32, 5/4", (povinný, je-li dále instalováno dávkování)	AQ-20019



provozní materiál	obj.č.
tabletová regenerační sůl - 1 pytel 25kg	19200



Instalační příslušenství pro jednoduché filtry na redukci dusičnanů aquina WGN, 1" a 1 1/4" napojení

Účelem instalačního příslušenství je realizace správného a přehledného napojení filtrů WGN na vodovodní potrubí.

potrubní rozvody PVC

obj.č.

Nabízené sestavy potrubních rozvodů jsou v provedení lepené PVC, PN 16, a zohledňují základní možná provedení a variantní sestavu s korekčním dávkováním. Tyto sestavy se mohou u konkrétních nabídek lišit dle situace v místě a požadavků dle zadání. V ceně není započtena práce a jízdni náklady, jsou vždy dopočítány dle náročnosti a místa instalace.

Dimenze 1" jen filtr WGN, Q_{max} do 4,0 m ³ /hod	AQ-P1
Dimenze 1" filtr WGN a potrubní oddělovač, Q_{max} do 4,0 m ³ /hod	AQ-P2
Dimenze 1" filtr WGN, potrubní oddělovač a dávkovací čerpadlo, Q_{max} do 4,0 m ³ /hod	AQ-P3
Dimenze 5/4" filtr WGN, Q_{max} do 8,5 m ³ /hod	AQ-P4

Poznámka: v rozsahu PVC potrubí se dále počítá s využitím montážních bloků a nerez napojovacích hadic. Tyto nejsou ve specifikaci potrubních rozvodů zahrnuty

Klasické napojení filtru WGN s využitím montážního, napojovacího bloku instalovaného na potrubí a dále využití nerez pancéřových hadic



Dechlorační filtry typ AQ-ECL, velikost 1054 - 1665

Průtočný dechlorační filtr s náplní aktivního uhlí. Napojení přes rychloupínací hlavu, bez výplachu, bez regenerace. Po vyčerpání jímací schopnosti dochází k výměně náplně aktivního uhlí.

hlavní aplikace

- pro redukci volného chlóru ve vodě
- odstranění pachutí u pitných vody
- součást technologických linek úpravy vody

důležité

regenerace:	ne
řídící jednotka:	ne, jen napojovací hlava
pitné aplikace:	máme certifikaci pro pitné aplikace v CZ

základní technické údaje

barva tanku	modrá	tepl. vody, okolí	5 °C - 43 °C
prov. tlak vody	0,2 - 0,8 MPa	napojení vody	1"



AQ-ECL

dechlorační filtr typ		AQ-ECL 10	AQ-ECL 13	AQ-ECL 14	AQ-ECL 16
filtrační tank		1054	1354	1465	1665
	filtr. rychlost				
orientační Q _{max} m ³ /hod	10 m/hod	0,50	0,90	1,10	1,30
orientační Q _{max} m ³ /hod	15 m/hod	0,80	1,30	1,60	1,90
orientační Q _{max} m ³ /hod	20 m/hod	1,05	1,75	2,15	2,60
průměr filtru		250 mm	330 mm	370 mm	400 mm
filtrační plocha		0,052 m ²	0,088 m ²	0,107 m ²	0,129 m ²
objem filtračního tanku		62 l	102 l	142 l	185 l
horní koš		ano	ano	ano	ano
spodní rozdělovací systém		tryska	tryska	tryska	tryska
napojení voda		1"	1"	1"	1"
přívod surové vody		horní	horní	horní	horní
odvod upravené vody		horní	horní	horní	horní
objem filtrační náplně		52 l	52 l	104 l	156 l
aktivní uhlí pytle		1 ks	1 ks	2 ks	3 ks
hmotnost náplně		25 kg	25 kg	50 kg	75 kg
obj.č.		ECL-10	ECL-13	ECL-14	ECL-16

upozornění:

- z bezpečnostních důvodů se doporučuje výstup upravené vody opatřit filtrem proti úniku filtrační hmoty.
- místo instalace se doporučuje vybavit odkanalizováním podlahovou vpustí
- filtry nejsou od velikosti AQ-ECL 14 plněny aktivním uhlím, v pytlích volně loženo. Pytel 52,0l = 25,0kg
- instalační schéma, rozměrová data strana 10, instalační příslušenství strana 11, 12 a 13

Dechlorační filtry typ AQ-ECL, velikost 1865 - 3072

Průtočný dechlorační filtr s náplní aktivního uhlí. Napojení přes horní a spodní filtrační systémy, bez výplachu, bez regenerace. Po vyčerpání jímací schopnosti dochází k výměně náplně aktivního uhlí.



hlavní aplikace

- pro redukci volného chlóru ve vodě
- odstranění pachutí u pitných vody
- součást technologických linek úpravy vody

důležité

- regenerace: ne
- řídící jednotka: ne, jen napojovací hlava
- pitné aplikace: máme certifikaci pro pitné aplikace v CZ

základní technické údaje

- barva tanku modrá
- tepl. vody, okolí 5 °C - 43 °C
- prov. tlak vody 0,2 - 0,8 MPa
- napojení vody Ø 63

AQ-ECL

dechlorační filtr typ		AQ-ECL 18	AQ-ECL 21	AQ-ECL 24	AQ-ECL 30
filtrační tank		1865	2162	2472	3072
	filtr. rychlost				
orientační Q _{max} m ³ /hod	10 m/hod	1,65	2,40	3,00	4,60
orientační Q _{max} m ³ /hod	15 m/hod	2,50	3,60	4,50	7,00
orientační Q _{max} m ³ /hod	20 m/hod	3,30	4,80	6,00	9,30
průměr filtru		457 mm	550 mm	620 mm	770 mm
filtrační plocha		0,165 m ²	0,239 m ²	0,300 m ²	0,465 m ²
objem filtračního tanku		194 l	312 l	450 l	710 l
horní koš		ano	ano	ano	ano
spodní rozdělovací systém		6 paprsků	6 paprsků	6 paprsků	6 paprsků
napojení voda		Ø 63	Ø 63	Ø 63	Ø 63
přívod surové vody		horní	horní	horní	horní
odvod upravené vody		spodní	spodní	spodní	spodní
objem filtrační náplně		156 l	208 l	312 l	416 l
aktivní uhlí pytle		3 ks	4 ks	6 ks	8 ks
hmotnost náplně		75 kg	100 kg	150 kg	200 kg
obj.č.		ECL-18	ECL-21	ECL-24	ECL-30

upozornění:

- z bezpečnostních důvodů se doporučuje výstup upravené vody opatřit filtrem proti úniku filtrační hmoty.
- místo instalace se doporučuje vybavit odkanalizováním podlahovou vpustí
- filtry nejsou plněny aktivním uhlím, v pytlích volně loženo. Pytel 52,0l = 25,0kg
- instalační schéma, rozměrová data strana 10, instalační příslušenství strana 11, 12 a 13

Dechlorační filtry typ AQ-ECL Clack, velikost 1865 - 3072

Dechlorační filtr s náplní aktivního uhlí. Napojení přes řídicí ventil Clack, který umožní zejména u filtrace užitkových vod časově řízený výplach filtračního lože od sedimentů. Po vyčerpání jímací schopnosti dochází k výměně náplně aktivního uhlí.

hlavní aplikace

- pro redukci volného chlóru v užitkové vodě
- odstranění pachutí u užitkových vod
- součást technologických linek úpravy vody

důležité

regenerace:	ne, jen proplach filtru dle časového nastavení
řídící jednotka:	Clack časové řízení 1.25, 1.5 a 2
pitné aplikace:	máme certifikaci pro pitné aplikace v CZ

základní technické údaje

barva tanku	modrá	tepl. vody, okolí	5 °C - 43 °C
prov. tlak vody	0,3 - 0,8 MPa	napojení vody	5/4", 6/4" a 2"
el. nap./odběr	230V, 50Hz/5W	nap. odpadu	PE 3/4", 5/4"



AQ-ECL Clack

dechlorační filtr typ		ECL 18 Clack	ECL 21 Clack	ECL 24 Clack	ECL 30 Clack
filtrační tank		1865	2162	2472	3072
	filtr. rychlost				
orientační Q _{max} m ³ /hod	10 m/hod	1,65	2,40	3,00	4,60
orientační Q _{max} m ³ /hod	15 m/hod	2,50	3,60	4,50	7,00
orientační Q _{max} m ³ /hod	20 m/hod	3,30	4,80	6,00	9,30
průměr filtru		457 mm	550 mm	620 mm	770 mm
filtrační plocha		0,165 m ²	0,239 m ²	0,300 m ²	0,465 m ²
objem filtračního tanku		194 l	312 l	450 l	710 l
horní koš		ano	ano	ano	ano
spodní rozdělovací systém		6 paprsků	6 paprsků	6 paprsků	8 paprsků
napojení voda / odpad		5/4" / 3/4"	6/4" / 3/4"	6/4" / 3/4"	2" / 5/4"
řídící ventil		Clack 1.25	Clack 1.5	Clack 1.5	Clack 2
objem filtrační náplně		156 l	208 l	312 l	416 l
aktivní uhlí pytle		3 ks	4 ks	6 ks	8 ks
hmotnost náplně		75 kg	100 kg	150 kg	200 kg

AQ-ECL-S Clack - řídicí ventil Clack TC – během výplachu je i nadále zajištěna dodávka neupravené vody

obj.č.		ECL-18S Clack	--	--	--
--------	--	---------------	----	----	----

AQ-ECL-S Clack - řídicí ventil Clack CI – během výplachu lze uzavřít dodávku neupravené vody

obj.č. *)		ECL-18 Clack	ECL-21 Clack	ECL-24 Clack	ECL-30 Clack
-----------	--	--------------	--------------	--------------	--------------

*) pro uzavření dodávky neupravené vody během výplachu je nutno přikoupit uzavírací armaturu MAV v napojení k ventilu Clack

možná další výbava úpravny za příplatek:

	obj.č.
uzavírací armatura MAV 1.25, pro AQ-ECL-S Clack s řídicím ventilem CI 1.25	370524
uzavírací armatura MAV 1.5, pro AQ-ECL-S Clack s řídicím ventilem CI 1.5	370545
uzavírací armatura MAV 2, pro AQ-ECL-S Clack s řídicím ventilem CI 2	370601

upozornění:

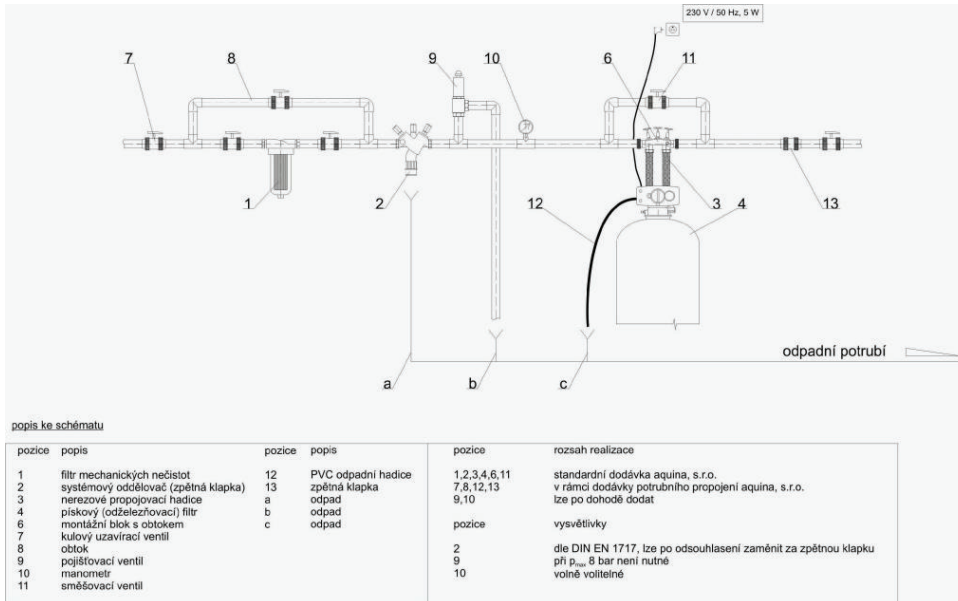
- z bezpečnostních důvodů se doporučuje výstup upravené vody opatřit filtrem proti úniku filtrační hmoty.
- místo instalace se doporučuje vybavit odkanalizováním podlahovou vpustí
- filtry nejsou plněny aktivním uhlím, v pytlích volně loženo. Pytel 52,0l = 25,0kg
- instalační schéma, rozměrová data strana 10, instalační příslušenství strana 11, 12 a 13

Jednoduché dechlorační filtry aquina AQ-ECL, 1", 1 1/4", 1 1/2" a 2" napojení

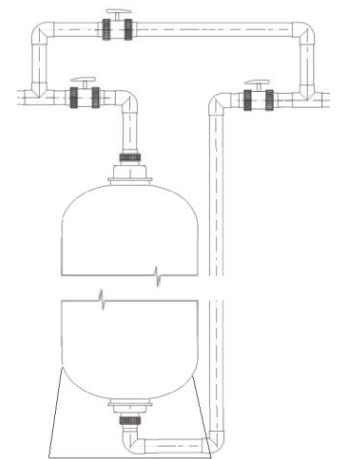
doporučené instalační schéma

dechlorační filtry aquina AQ-ECL, napojení 1", 1 1/4", 1 1/2" a 2"

zapojení dechloračního filtru při užití řídicího ventilu Clack pro časový výplach



detail zapojení dechloračního filtru bez řídicí jednotky

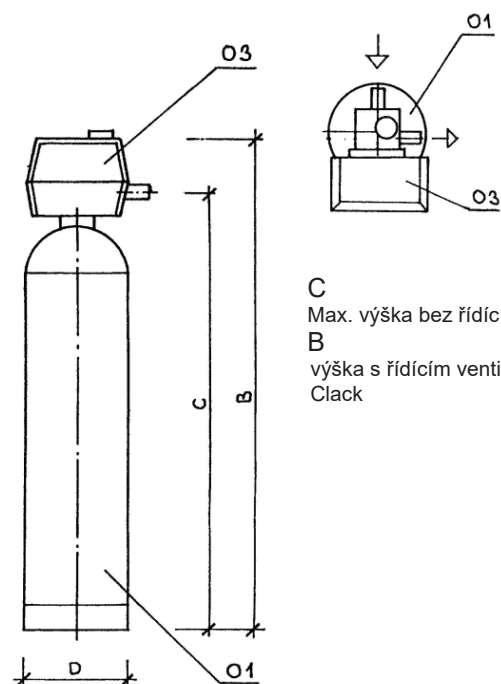


rozměrová tabulka

dechlorační filtry aquina AQ-ECL, napojení 1", 1 1/4", 1 1/2" a 2"

údaje v „mm“ orientační

rozměr velikost	půdorys Ø D	C	B
ECL 10	258	940	--
ECL 13	335	1434	--
ECL 14	366	1674	--
ECL 16	411	1706	--
ECL 18	491	2150	--
ECL 21	555	2220	--
ECL 24	611	2290	--
ECL 30	781	2270	--
ECL 18 Clack	491	2110	2200
ECL 21 Clack	555	2110	2200
ECL 24 Clack	611	2230	2350
ECL 30 Clack	781	2230	2350



C
Max. výška bez řídicího ventilu
B
výška s řídicím ventilem
Clack

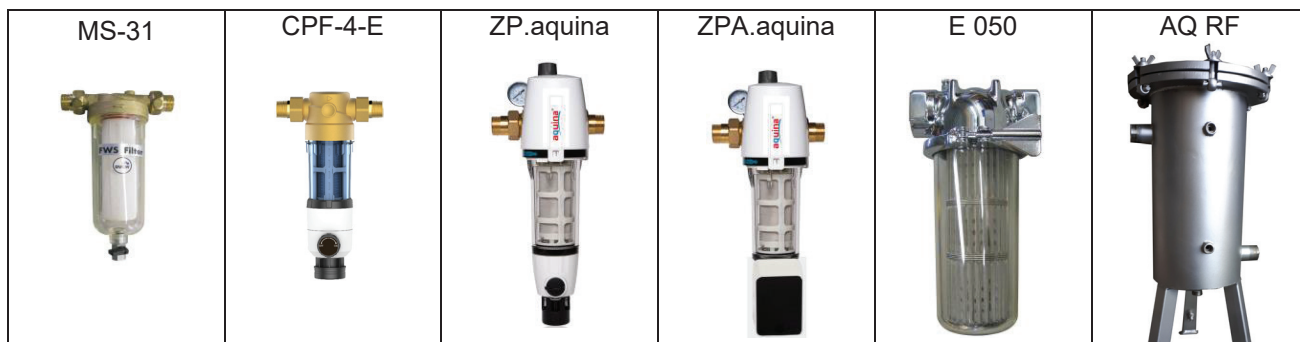
Instalační příslušenství pro dechlorační filtry aquina AQ-ECL, 1", 1 1/4" a 1 1/2" a 2" napojení

Účelem instalačního příslušenství je realizace funkčního a přehledného napojení dechloračních filtrů na vodovodní potrubí.

kategorie instalační armatury:

Mechanické filtry	musí být instalovány na vstupu před dechlorační filtr. Zamezují průniku hrubých nečistot z vodovodní sítě, popř. vlastního zdroje vody. ▶ Nezbytná součást pro dodržení záručních podmínek dechloračního filtru
Montážní bloky	▶ Přes montážní blok se propojí dechlorační filtr s vodovodním potrubím. ▶ Funkce uzavíracích ventilů – lze zastavit vstup i výstup vody u dechloračního filtru. ▶ Má funkci by-passu při ovládní prostředního uzavíracího ventilu ▶ Odběrní místo pro vzorky vody ke kontrole správné činnosti dechloračního filtru
Napojovací flexi nerez hadice	Umožňují pružné napojení dechloračního filtru přes montážní blok s vodovodním řádem. ▶ Flexibilní spojení je velmi žádoucí s ohledem na zajištění trvalé vodovodní těsnosti instalace.

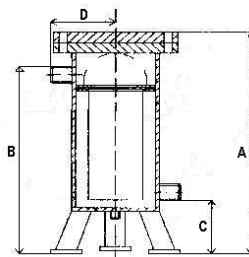
mechanické filtry				obj.č.
filtr mechanických nečistot FWS typ MS 31, mosazné robustní provedení - kvalitní robustní filtr s možností ručního odkalení				MS-31
filtr mechanických nečistot CPF4, robustní, ruční odkalení, jen pitné zdroje - filtr vhodný tam, kde je požadováno pravidelné čištění filtrační kartuše				CPF-4-E
filtr mechanických nečistot ZP.aquina, s ručním zpětným proplachem - s manometry tlaku vstup / výstup, tlakovým redukčním ventilem a ručního zpětného proplachu. Výborný poměr cena / provedení. Vhodné napojení na odpadní potrubí				ZP.aquina
filtr mechanických nečistot ZPA.aquina, s automatickým zpětným proplachem - s manometry tlaku vstup / výstup, tlakovým redukčním ventilem a ručního zpětného proplachu a časovou automatikou zpětného proplachu. Nutné trvalé napojení na odpadní potrubí				ZPA.aquina
filtr mechanických nečistot EURO E 050, mosazná upínací hlava, pochromováno, robustní - provedení, propíratelná vložka Q_{max} 15 m ³ /hod, napojení 2"				050
rukávový filtr slouží k filtraci silně znečištěných vod. Velkokapacitní filtrační vložka umožňuje zachycení zvýšeného množství nečistot. Stav filtru je kontrolován pomocí diferenčních manometrů. Provedení nerez.				
napojení	1"	průtok, m ³ /hod	5,0 - 6,0	AQ RF 6
napojení	1 1/4"	průtok, m ³ /hod	7,0 - 10,0	AQ RF 10
napojení	1 1/2"	průtok, m ³ /hod	11,0 - 20,0	AQ RF 20



rukávový filtr mechanických nečistot AQ-RF

technická data rukávových filtrů AQ-RF (dle nákresu)

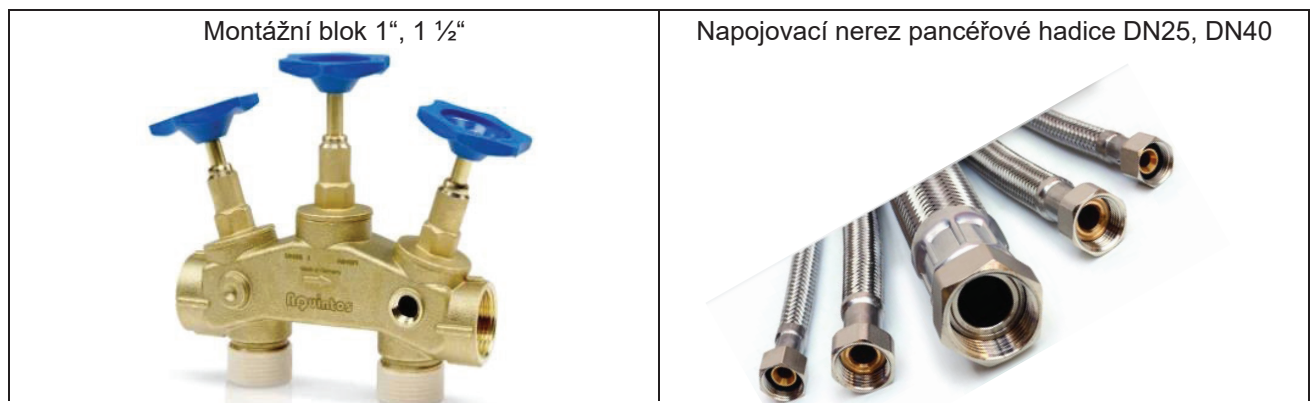
typ / mm	A	B	C	D	Šířka
AQ-RF- 6	545	505	145	124	248
AQ-RF-10	745	705	145	134	268
AQ-RF-20	775	715	195	160	319



Instalační příslušenství pro dechlorační filtry aquina AQ-ECL, 1", 1 1/4", 1 1/2" a 2" napojení

Účelem instalačního příslušenství je realizace správného a přehledného napojení dechloračních filtrů na vodovodní potrubí.

potrubní, napojovací armatury	obj.č.
montážní, napojovací blok s by-passem a vzorkovacím kohoutem, materiál mosaz, 1"	06.110.2
montážní, napojovací blok s by-passem a vzorkovacím kohoutem, materiál mosaz, 1 1/2"	06.114.2
sada 2 ks nerez napojovacích pancéřových hadic 600mm, 1" x 1", DN25	2x U0600-25
nerez napojovacích pancéřových hadic 600mm, 1 1/2" x 1 1/2", DN40	0601
nerez napojovacích pancéřových hadic 1000mm, 1 1/2" x 1 1/2", DN40	001001



napojovací set PVC	obj.č.
Napojovací set v provedení lepené PVC, PN 16 umožní rychlou přípravu napojení dechloračního filtru s rychloupínací hlavou na stávající vodovodní řád. Flexi hadice pak umožňují pružné napojení bez namáhání spojů.	
Dimenze 1" jen filtr WGN, Q _{max} do 4,0 m ³ /hod, flexi nerez hadice 200mm	AV-S
Dimenze 1" jen filtr WGN, Q _{max} do 4,0 m ³ /hod, flexi nerez hadice 600mm	AV-S600

stavební rozměry	délka	výška
základní sada	500mm	450mm
sada s přimícháváním	620mm	580mm



provozní materiál	obj.č.
titrační souprava pro měření volného chloru	19532

Instalační příslušenství pro dechlorační filtry aquina AQ-ECL, 1", 1 1/4", 1 1/2" a 2" napojení

Účelem instalačního příslušenství je realizace správného a přehledného napojení dechloračních filtrů na vodovodní potrubí.

potrubní rozvody PVC

obj.č.

Nabízené sestavy potrubních rozvodů jsou v provedení lepené PVC, PN 16, a zohledňují základní možná provedení a variantní sestavu s korekčním dávkováním. Tyto sestavy se mohou u konkrétních nabídek lišit dle situace v místě a požadavků dle zadání. V ceně není započtena práce a jízdní náklady, jsou vždy dopočítány dle náročnosti a místa instalace.

Dimenze 1" jen filtr AQ-ECL, Q_{\max} do 4,0 m ³ /hod	AQ-P1
Dimenze 1" filtr AQ-ECL a potrubní oddělovač, Q_{\max} do 4,0 m ³ /hod	AQ-P2
Dimenze 1" filtr AQ-ECL, potrubní oddělovač a dávkovací čerpadlo, Q_{\max} do 4,0 m ³ /hod	AQ-P3
Dimenze 5/4" filtr AQ-ECL, Q_{\max} do 8,5 m ³ /hod a napojení 1 1/2"	AQ-P4
potrubní rozvody PVC-U, DN50, úpravna vody napojení 2"	AQ-P5

Poznámka: v rozsahu PVC potrubí se dále počítá s využitím montážních bloků a nerez napojovacích hadic. Tyto nejsou ve specifikaci potrubních rozvodů zahrnuty

Napojení dechloračního filtru AQ-ECL jen s filtračními systémy v průtočném provedení bez výplachu.



Napojení dechloračního filtru AQ-ECL vybaveného řídicí ventilem Clack pro automatické výplachy. Realizace PVC-U potrubního propojení, PN16



aquina, s.r.o.

Olomoucká 447
CZ - 796 07 Prostějov

Tel.: +420 582 333 960
Fax: +420 582 333 961
E-mail: aquina@aquina.cz

www.aquina.cz