

AQUINA písková filtrace, horkovodní úpravny vody



AQUINA pískové filtry WGSF, hmota Turbidex	1-3
AQUINA pískové filtry WGSF, data	4-5
AQUINA příslušenství pro pískové filtry, napojení 1", 1 ¼", 1 ½" a 2"	6-9
AQUINA horkovodní změkčovací filtry typ WGH a WGDH	10-13
AQUINA horkovodní změkčovací filtry WGH a WGDH, data	14-16
AQUINA horkovodní pískové filtry typ WGSFH	17-18
AQUINA horkovodní pískové filtry WGSFH, data	19
AQUINA příslušenství pro horkovodní filtry, napojení 1", ½" a 2"	20



Pískové filtry typ WGSF-T s filtrační hmotou Turbidex, velikost 1054 - 1665

Plně automaticky časově řízené pískové filtry pro velmi jemnou mechanickou filtraci užitkové nebo pitné vody. Časově řízený výplach s možností nastavení parametrů výplachů. Dodávka zahrnuje kompletní funkční celek připravený k instalaci. Výplach filtrační hmoty Turbidex jen vodou. Řídící ventily Clack.

důležité	
regenerace:	- výplach vodou
doba regenerace:	- nastavení dle aplikace a provozu, časové, max 30 dní
oxidační činidla:	- ne, nejsou nutná
řídící jednotka:	- Clack WS1 a WS1.25, elektronik, časové řízení, rozsah 0 - 30 dní
automat. výplach filtru:	- WGSF-TS - Clack TC, v době výplachu stále dodávka neupravené vody - WGSF-T - Clack CI v době výplachu zastavena dodávka neupravené vody, nutno použít armaturu MAV za příplatek
pitné aplikace:	- máme certifikaci pro pitné aplikace v CZ



základní technické údaje					
barva tanku	modrá	tepl. vody, okolí	5 °C - 43 °C	nápojení vody	1", popř. 5/4"
prov. tlak vody	0,3 - 0,8 MPa	el. nap./odběr	230V, 50Hz/5W	nap. odpadu	PE hadice 1/2"

WGSF-T Clack 1 a 1.25

pískový filtr typ		WGSF-T 10	WGSF-T 13	WGSF-T 14	WGSF-T 16
filtrační tank		1054	1354	1465	1665
	filtr. rychlost				
orientační Q _{max} m ³ /hod	5 m/hod	0,25	0,45	0,55	0,65
orientační Q _{max} m ³ /hod	10 m/hod	0,50	0,90	1,10	1,30
orientační Q _{max} m ³ /hod	15 m/hod	0,80	1,30	1,60	1,90
orientační Q _{max} m ³ /hod	20 m/hod	1,05	1,75	2,15	2,60
orientační Q _{max} m ³ /hod	25 m/hod	1,30	2,20	2,70	3,20
orientační Q _{max} m ³ /hod	30 m/hod	1,50	2,60	3,20	3,80
orientační Q _{max} m ³ /hod	40 m/hod	2,10	3,50	4,30	5,20
průměr filtru		250 mm	330 mm	370 mm	400 mm
filtrační plocha		0,052 m ²	0,088 m ²	0,107 m ²	0,129 m ²
objem filtračního tanku		62 l	102 l	142 l	185 l
horní koš / spodní rozděl. systém		ano / tryska	ano / tryska	ano / tryska	ano / tryska
nápojení voda / odpadu		1" / 1/2"	1" / 1/2"	5/4" / 3/4"	5/4" / 3/4"
objem filtrační náplně		28 l	56 l	84 l	112 l
počet pytlů Turbidex / hmotnost		1 / 22,5 kg	2 / 45,0 kg	3 / 67,5 kg	4 / 90,0 kg
řídící ventil		Clack 1	Clack 1	Clack 1.25	Clack 1.25

WGSF-TS řídící ventil Clack TC – během výplachu je i nadále zajištěna dodávka neupravené vody

obj.č.		WGSF-10S	WGSF-13S	WGSF-14S	WGSF-16S
--------	--	----------	----------	----------	----------

WGSF-T řídící ventil Clack CI – během výplachu lze uzavřít dodávku neupravené vody

obj.č. *)		WGSF-10	WGSF-13	WGSF-14	WGSF-16
-----------	--	---------	---------	---------	---------

*) pro uzavření dodávky neupravené vody během výplachu je nutno přikoupit uzavírací armaturu MAV v napojení k ventilu Clack

možná další výbava úpravny za příplatek:

uzavírací armatura MAV 1, pro WGSF-T s řídícím ventilem CI 1	obj.č.	370524
uzavírací armatura MAV 1.25, pro WGSF-T s řídícím ventilem CI 1.25		370524

upozornění:

- z bezpečnostních důvodů se doporučuje výstup upravené vody opatřit filtrem proti úniku filtrační hmoty.
- není-li v místě odkanalizování podlahovou vpustí, nutno instalovat plovákový ventil jako ochranný prvek.
- filtry nejsou plněny filtračním pískem, v pytlích volně loženo. Pytel 28,0l = 22,5kg
- instalační schéma, rozměrová data strana 04, instalační příslušenství strana 06 a 07

Pískové filtry typ WGSF-T s filtrační hmotou Turbidex, velikost 1865 - 3072

Plně automaticky časově řízené pískové filtry pro velmi jemnou mechanickou filtraci užitkové nebo pitné vody. Časově řízený výplach s možností nastavení parametrů výplachů. Dodávka zahrnuje kompletní funkční celek připravený k instalaci. Výplach filtrační hmoty Turbidex jen vodou. Řídící ventily Clack.

důležité

regenerace:	- výplach vodou
doba regenerace:	- nastavení dle aplikace a provozu, časové, max 30 dní
oxidační činidla:	- ne, nejsou nutná
řídící jednotka:	- Clack WS1.25, WS1.5 a WS2, elektronik, časové řízení, rozsah 0 - 30 dní
automat. výplach filtru:	- WGSF-TS - Clack TC, v době výplachu stále dodávka neupravené vody - WGSF-T - Clack CI v době výplachu zastavena dodávka neupravené vody, nutno použít armaturu MAV za příplatek
pitné aplikace:	- máme certifikaci pro pitné aplikace v CZ

základní technické údaje

barva tanku	modrá	tepl. vody, okolí	5 °C - 43 °C	nápojení vody	5,4", 6/4", 2"
prov. tlak vody	0,4 - 0,8 MPa	el. nap./odběr	230V, 50Hz/5W	nap. odpadu	PE 3/4", 5/4"



WGSF-T Clack 1.25, 1 1/2" a 2"

pískový filtr typ		WGSF-T 18	WGSF-T 21	WGSF-T 24	WGSF-T 30
filtrační tank		1865	2162	2472	3072
	filtr. rychlost				
orientační Q _{max} m ³ /hod	5 m/hod	0,80	1,20	1,50	2,30
orientační Q _{max} m ³ /hod	10 m/hod	1,65	2,40	3,00	4,60
orientační Q _{max} m ³ /hod	15 m/hod	2,50	3,60	4,50	7,00
orientační Q _{max} m ³ /hod	20 m/hod	3,30	4,80	6,00	9,30
orientační Q _{max} m ³ /hod	25 m/hod	4,10	6,00	7,50	11,60
orientační Q _{max} m ³ /hod	30 m/hod	4,90	7,10	9,00	13,90
orientační Q _{max} m ³ /hod	40 m/hod	6,60	9,50	12,00	18,60
průměr filtru		457 mm	550 mm	620 mm	770 mm
filtrační plocha		0,165 m ²	0,239 m ²	0,300 m ²	0,465 m ²
objem filtračního tanku		194 l	312 l	450 l	710 l
horní koš / spodní rozdel. systém		ano / 6 paprsků	ano / 6 paprsků	ano / 6 paprsků	ano / 8 paprsků
nápojení voda / odpadu		5/4" / 3/4"	6/4" / 3/4"	6/4" / 3/4"	2" / 5/4"
objem filtrační náplně		140 l	196 l	280 l	336 l
počet pytlů Turbidex / hmotnost		5 / 112,5 kg	7 / 160,0 kg	10 / 225,0 kg	12 / 270,0 kg
řídící ventil		Clack 1.25	Clack 1.5	Clack 1.5	Clack 2

WGSF-TS řídicí ventil Clack TC – během výplachu je i nadále zajištěna dodávka neupravené vody

obj.č.		WGSF-18S	--	--	--
--------	--	----------	----	----	----

WGSF-T řídicí ventil Clack CI – během výplachu lze uzavřít dodávku neupravené vody

obj.č. *)		WGSF-18	WGSF-21	WGSF-24	WGSF-30
-----------	--	---------	---------	---------	---------

*) pro uzavření dodávky neupravené vody během výplachu je nutno přikoupit uzavírací armaturu MAV v napojení k ventilu Clack

možná další výbava úpravny za příplatek:

	obj.č.
uzavírací armatura MAV 1.25, pro WGSF-T s řídicím ventilem CI 1.25	370524
uzavírací armatura MAV 1.5, pro WGSF-T s řídicím ventilem CI 1.5	370545
uzavírací armatura MAV 2, pro WGSF-T s řídicím ventilem CI 2	370601

upozornění:

- z bezpečnostních důvodů se doporučuje výstup upravené vody opatřit filtrem proti úniku filtrační hmoty.
- není-li v místě odkanalizování podlahovou vpustí, nutno instalovat plovákový ventil jako ochranný prvek.
- filtry nejsou plněny filtračním pískem, v pytlích volně loženo. Pytel 28,0l = 22,5kg
- instalační schéma, rozměrová data strana 04 a 05, instalační příslušenství strana 06, 07, 08 a 09

Pískové filtry typ WGSF-T s filtrační hmotou Turbidex, velikost 3672 - 4882

Plně automaticky časově řízené pískové filtry pro velmi jemnou mechanickou filtraci užitkové nebo pitné vody. Časově řízený výplach s možností nastavení parametrů výplachů. Dodávka zahrnuje kompletní funkční celek připravený k instalaci. Výplach filtrační hmoty Turbidex jen vodou. Řídící ventily Clack.

důležité	
regenerace:	- výplach vodou
doba regenerace:	- nastavení dle aplikace a provozu, časové, max 30 dní
oxidační činidla:	- ne, nejsou nutná
řídící jednotka:	- Clack WS2 a WS3, elektronik, časové řízení, rozsah 0 - 30 dní
automat. výplach filtru:	- WGSF-T - Clack CI v době výplachu zastavena dodávka neupravené vody, nutno použít armaturu MAV za příplatek
pitné aplikace:	- máme certifikaci pro pitné aplikace v CZ



základní technické údaje					
barva tanku	modrá	tepl. vody, okolí	5 °C - 43 °C	napojení vody	5,4", 6/4", 2"
prov. tlak vody	0,4 - 0,8 MPa	el. nap./odběr	230V, 50Hz/5W	nap. odpadu	PE 3/4", 5/4"

WGSF-T Clack 2 a 3

pískový filtr typ		WGSF-T 36	WGSF-T 42	WGSF-T 48
filtrační tank		3672	4278	4882
	filtr. rychlost			
orientační Q _{max} m ³ /hod	5 m/hod	3,40	4,50	6,10
orientační Q _{max} m ³ /hod	10 m/hod	6,80	9,10	11,80
orientační Q _{max} m ³ /hod	15 m/hod	10,10	13,60	18,40
orientační Q _{max} m ³ /hod	20 m/hod	13,50	18,10	24,50
orientační Q _{max} m ³ /hod	25 m/hod	16,90	22,60	30,60
orientační Q _{max} m ³ /hod	30 m/hod	20,20	27,10	35,50
orientační Q _{max} m ³ /hod	40 m/hod	27,00	36,20	47,20
průměr filtru		930 mm	1070 mm	1226 mm
filtrační plocha		0,676 m ²	0,905 m ²	1,180 m ²
objem filtračního tanku		970 l	1320 l	1690 l
horní koš / spodní rozděl. systém		ano / 8 paprsků	ano / 16 paprsků	ano / 16 paprsků
napojení voda / odpadu		2" / 5/4"	3" / 2"	3" / 2"
objem filtrační náplně		672 l	924 l	1176 l
počet pytlů Turbidex / hmotnost		24 / 540,0 kg	33 / 740,0 kg	42 / 945,0 kg
řídící ventil		Clack 2	Clack 3	Clack 3

WGSF-T řídicí ventil Clack CI – během výplachu lze uzavřít dodávku neupravené vody

obj.č. *)	WGSF-36	WGSF-42	WGSF-48
-----------	---------	---------	---------

*) pro uzavření dodávky neupravené vody během výplachu je nutno přikoupit uzavírací armaturu MAV v napojení k ventilu Clack

možná další výbava úpravny za příplatek:	obj.č.
uzavírací armatura MAV 2, pro WGSF-T s řídicím ventilem CI 2	370601
uzavírací armatura MAV 3, pro WGSF-T s řídicím ventilem CI 3	370094

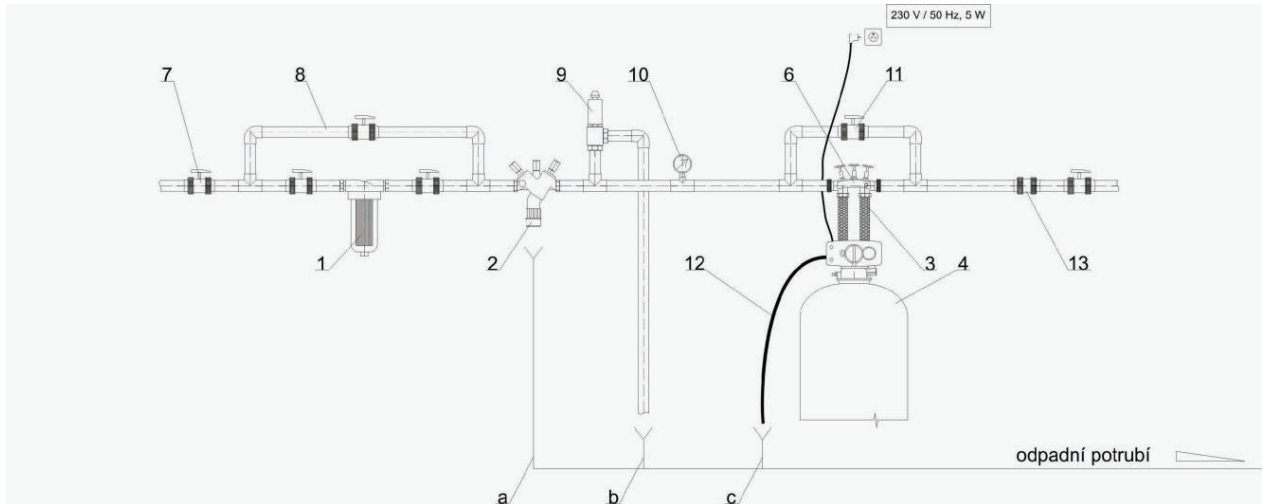
upozornění:

- z bezpečnostních důvodů se doporučuje výstup upravené vody opatřit filtrem proti úniku filtrační hmoty.
- není-li v místě odkanalizování podlahovou vpustí, nutno instalovat plovákový ventil jako ochranný prvek.
- filtry nejsou plněny filtračním pískem, v pytlích volně loženo. Pytel 28,0l = 22,5kg
- instalační schéma, rozměrová data strana 05, instalační příslušenství strana 08 a 09

Pískové filtry aquina WGSF, 1", 1 1/4" a 1 1/2" napojení

doporučené instalační schéma

pískové filtry aquina WGSF, Clack, napojení 1", 1 1/4" a 1 1/2"

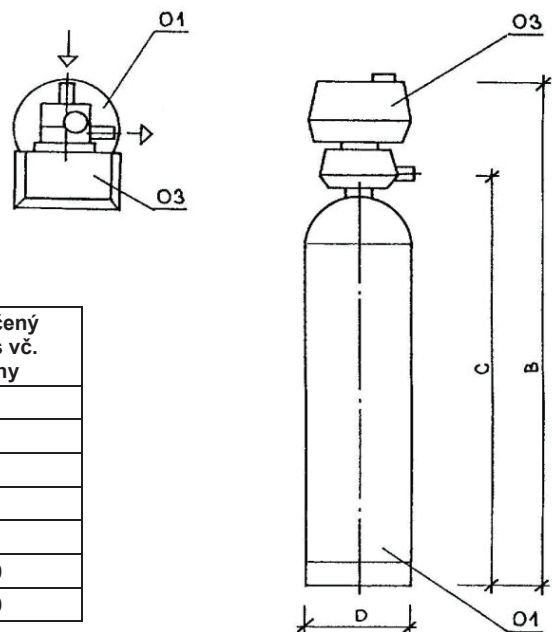


popis ke schématu

pozice	popis	pozice	popis	pozice	rozsah realizace
1	filtr mechanických nečistot	12	PVC odpadní hadice	1,2,3,4,6,11	standardní dodávka aquina, s.r.o.
2	systémový oddělovač (zpětná klapka)	13	zpětná klapka	7,8,12,13	v rámci dodávky potrubního propojení aquina, s.r.o.
3	nerezové propojovací hadice	a	odpad	9,10	Ize po dohodě dodat
4	pískový (odželezňovací) filtr	b	odpad		
6	montážní blok s obtokem	c	odpad		
7	kulový uzavírací ventil			pozice	vysvětlivky
8	obtok			2	dle DIN EN 1717, lze po odsouhlasení zaměnit za zpětnou klapku
9	pojistňovací ventil			9	při p _{max} 8 bar není nutné
10	manometr			10	volně voltelné
11	směšovací ventil				

rozměrová tabulka

odželezňovací filtry aquina WGSF,
napojení 1", 1 1/4" a 1 1/2"



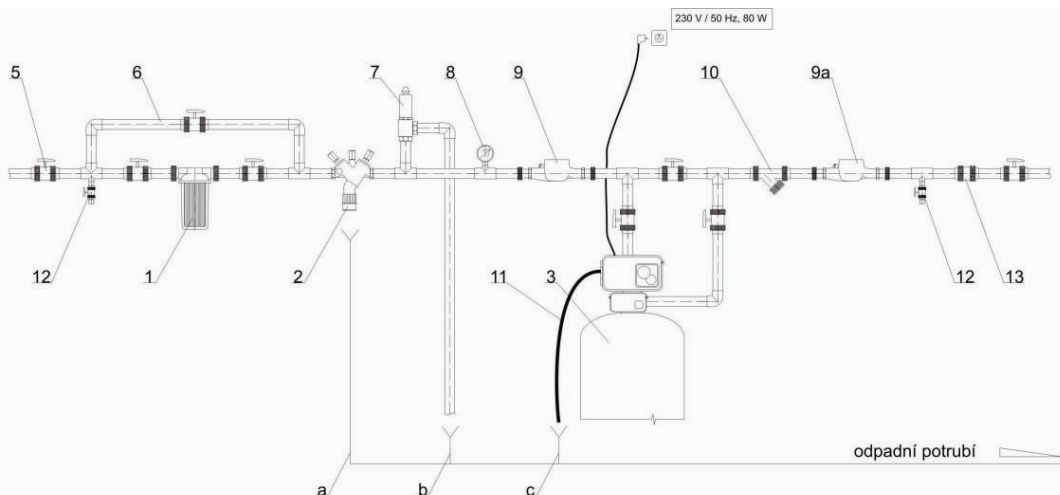
údaje v „mm“ orientační

rozměr filtrační tank	zastavěný půdorys D	B	doporučený půdorys vč. obsluhy
1054	300	1700	500
1354	400	1680	600
1465	450	2000	650
1665	450	2200	650
1865	500	2400	700
2162	600	2400	1000
2472	700	2500	1100

Pískové filtry aquina WGSF, 2“ a 3“ napojení

doporučené instalační schéma

pískové filtry aquina WGSF, Clack, napojení 2“ a 3“

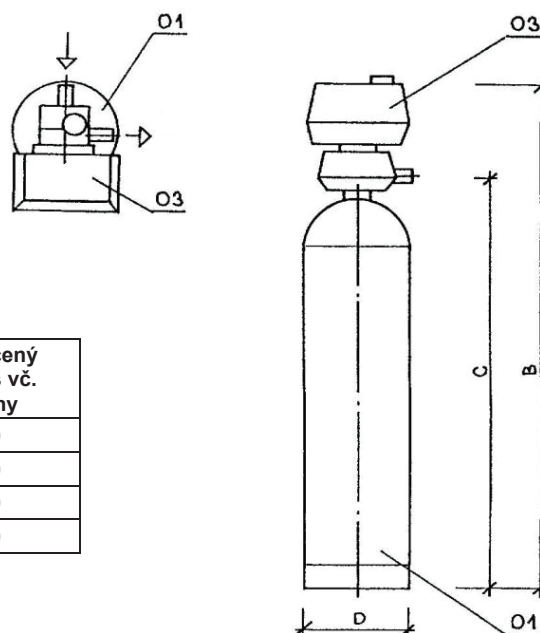


popis ke schématu

pozice	popis	pozice	popis	pozice	rozsah realizace
1	filtr mechanických nečistot	12	vzorkovací kohout	1,2,3	standardní dodávka aquina, s.r.o.
2	systémový oddělovač (zpětná klapka)	13	zpětná klapka	5,6,10,11,12,13	v rámci dodávky potrubního propojení aquina, s.r.o.
3	pískový (odželezňovací) filtr	a	odpad	7,8,9,9a	lze po dohodě dodat
5	kulový uzavírací ventil	b	odpad		
6	obtok	c	odpad		
7	pojistňovací ventil			pozice	vysvětlivky
8	manometr			2	dle DIN EN 1717, lze po odsouhlasení zaměnit za zpětnou klapku
9	vodoměr s odečtem			7	při p_{max} 8 bar není nutné
9a	vodoměr s odečtem			8	volně volitelné
10	filtr mechanických nečistot			9	je-li požadavek celkového odečtu spotřebované vody
11	PVC odpadní hadice			9a	je-li požadavek odečtu odebrané vody

rozměrová tabulka

pískové filtry aquina WGSF,
napojení 2“ a 3“



údaje v „mm“ orientační

rozměr	zastavěný půdorys D	B	doporučený půdorys vč. obsluhy
3072	850	2550	1250
3672	1000	2600	1800
4278	1200	2800	2000
4882	1400	2800	2600

Instalační příslušenství pro pískové filtry aquina WGSF, 1“, 1 ¼“ a 1 ½“ napojení

Účelem instalačního příslušenství je realizace funkčního a přehledného napojení pískových filtrů na vodovodní potrubí.

kategorie instalační armatury:

Mechanické filtry	musí být instalovány na vstupu před pískový filtr. Zamezují průniku hrubých nečistot z vodovodní sítě, popř. vlastního zdroje vody. ▶ Nezbytná součást pro dodržení záručních podmínek pískového filtru
Montážní bloky	▶ Přes montážní blok se propojí odželezňovací filtr s vodovodním potrubím. ▶ Funkce uzavíracích ventilů – lze zastavit vstup i výstup vody u pískového filtru. ▶ Má funkci by-passu při ovládání prostředního uzavíracího ventilu ▶ Odběrní místo pro vzorky vody ke kontrole správné činnosti pískového filtru
Napojovací flexi nerez hadice	Umožňují pružné napojení pískového filtru přes montážní blok s vodovodním řádem. ▶ Flexibilní spojení je velmi žádoucí s ohledem na zajištění trvalé vodovodní těsnosti instalace.

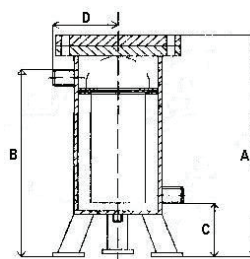
mechanické filtry				obj.č.
filtr mechanických nečistot FWS typ MS 31, mosazné robustní provedení - kvalitní robustní filtr s možností ručního odkalení				MS-31
filtr mechanických nečistot EURO E 050, mosazná upínací hlava, pochromováno, robustní - provedení, propíratelná vložka Q_{max} 15 m ³ /hod, napojení 2“				050
rukávový filtr slouží k filtraci silně znečištěných vod. Velkokapacitní filtrační vložka umožňuje zachycení zvýšeného množství nečistot. Stav filtru je kontrolován pomocí diferenčních manometrů. Provedení nerez.				
napojení	1“	průtok, m ³ /hod	5,0 - 6,0	AQ RF 6
napojení	1 ¼“	průtok, m ³ /hod	7,0 - 10,0	AQ RF 10
napojení	1 ½“	průtok, m ³ /hod	11,0 - 20,0	AQ RF 20



rukávový filtr mechanických nečistot AQ-RF

technická data rukávových filtrů AQ-RF (dle nákresu)

typ / mm	A	B	C	D	Šířka
AQ-RF- 6	545	505	145	124	248
AQ-RF-10	745	705	145	134	268
AQ-RF-20	775	715	195	160	319



Instalační příslušenství pro pískové filtry aquina WGSF, 1", 1 1/4" a 1 1/2" napojení

Účelem instalačního příslušenství je realizace správného a přehledného napojení pískových filtrů na vodovodní potrubí.

potrubní, napojovací armatury	obj.č.
montážní, napojovací blok s by-passem a vzorkovacím kohoutem, materiál mosaz, 1"	06.110.2
montážní, napojovací blok s by-passem a vzorkovacím kohoutem, materiál mosaz, 1 1/2"	06.114.2
sada 2 ks nerez napojovacích pancéřových hadic 600mm, 1" x 1", DN25	2x U0600-25
nerez napojovacích pancéřových hadic 600mm, 1 1/2" x 1 1/2", DN40	0601
nerez napojovacích pancéřových hadic 1000mm, 1 1/2" x 1 1/2", DN40	001001

Montážní blok 1", 1 1/2"



Napojovací nerez pancéřové hadice DN25, DN40



Potrubní rozvody PVC obj.č.

Nabízené sestavy potrubních rozvodů jsou v provedení lepené PVC, PN 16, a zohledňují základní možná provedení napojení. Tyto sestavy se mohou u konkrétních nabídek lišit dle situace v místě a požadavků dle zadání. V ceně není započtena práce a jízdní náklady, tyto jsou vždy dopočítány dle rozsahu a místa instalace.

Dimenze 1" jen pískový filtr, Q _{max} do 4,0 m ³ /hod	AQ-P1
Dimenze 5/4" a 1 1/2" pískový filtr, Q _{max} do 8,5 m ³ /hod	AQ-P4

Poznámka: v rozsahu PVC potrubí se dále počítá s využitím montážních bloků a nerez napojovacích hadic. Tyto nejdu ve specifikaci potrubních rozvodů zahrnuty

Napojení pískového filtru bez využití montážního, napojovacího bloku přes nerez pancéřové napojovací hadice



Klasické napojení pískového filtru s využitím montážního, napojovacího bloku instalovaného na potrubí a dále využití nerez pancéřových napojovacích hadic



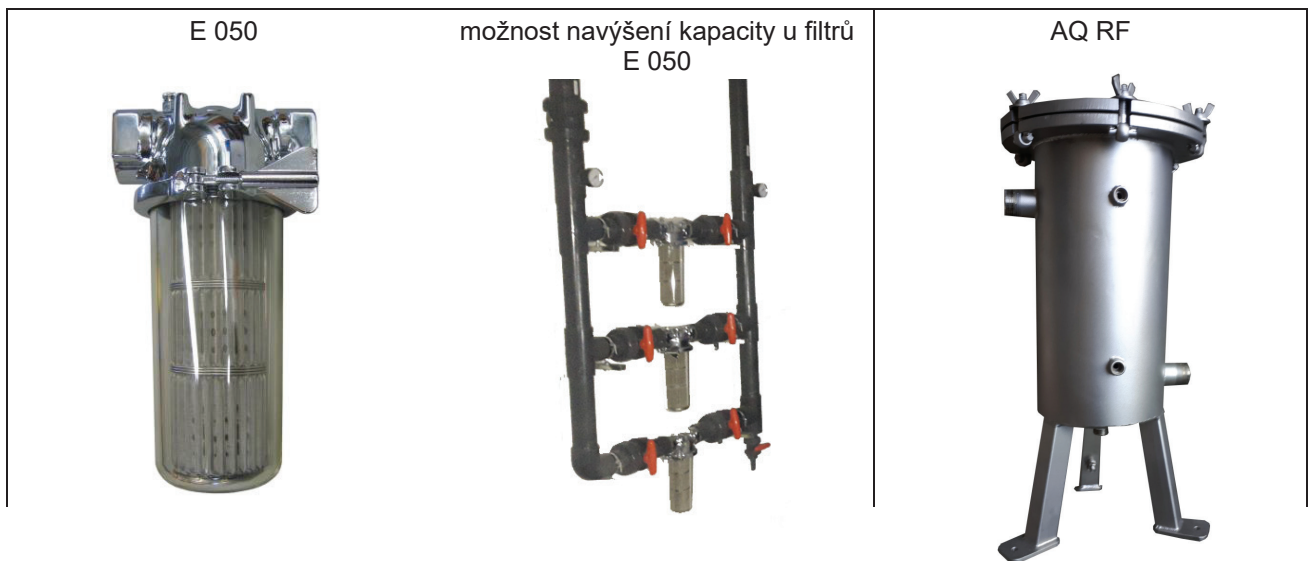
Instalační příslušenství pro pískové filtry aquina WGSF, 1 ½“ a 2“ napojení

Účelem instalačního příslušenství je realizace funkčního a přehledného napojení pískových filtrů na vodovodní potrubí.

kategorie instalační armatury:

Mechanické filtry musí být instalovány na vstupu před pískový filtr. Zamezují průniku hrubých nečistot z vodovodní sítě, popř. vlastního zdroje vody.
 ► Nezbytná součást pro dodržení záručních podmínek pískového filtru

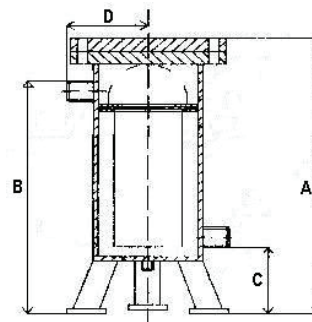
mechanické filtry				obj.č.
filtr mechanických nečistot EURO E 050, mosazná upínací hlava, pochromováno, robustní - provedení, propíratelná vložka Q_{max} 15 m ³ /hod, napojení 2“				050
rukávový filtr slouží k filtraci silně znečištěných vod. Velkokapacitní filtrační vložka umožňuje zachycení zvýšeného množství nečistot. Stav filtru je kontrolován pomocí diferenčních manometrů. Provedení nerez.				
napojení	1“	průtok, m ³ /hod	5,0 - 6,0	AQ RF 6
napojení	1 ¼“	průtok, m ³ /hod	7,0 - 10,0	AQ RF 10
napojení	1 ½“	průtok, m ³ /hod	11,0 - 20,0	AQ RF 20
napojení	2“	průtok, m ³ /hod	21,0 - 30,0	AQ RF 30
napojení	2 ½“	průtok, m ³ /hod	31,0 - 45,0	AQ RF 45



rukávový filtr mechanických nečistot AQ-RF

technická data rukávových filtrů AQ-RF (dle nákresu)

typ / mm	A	B	C	D	Šířka
AQ-RF- 6	545	505	145	124	248
AQ-RF-10	745	705	145	134	268
AQ-RF-20	775	715	195	160	319
AQ-RF-30	1175	1105	205	160	319
AQ-RF-45	1175	1105	675	190	380



Instalační příslušenství pro pískové filtry aquina WGSF, 1 1/2" a 2"

nápojení

potrubní rozvody PVC-U *)	obj.č.
potrubní rozvody PVC-U, DN40, úpravna vody nápojení 1 1/2"	AQ-P4
potrubní rozvody PVC-U, DN50, úpravna vody nápojení 2"	AQ-P5

*) ceny potrubních rozvodů v základním provedení, bez instalace v místě, bez jízdních nákladů. Cena jen za materiál. Cena se může lišit v závislosti na místní situaci a požadavcích zákazníka

U dimenze 1 1/2" rozvodů, lze stále využít napojovací armatury v rozsahu montážní blok a nerez napojovací hadice



Dimenze potrubních rozvodů 2" a větší již nepoužívají montážní bloky a napojovací hadice. Vše je realizováno tvarovkami a armaturami PVC-U



Jednoduchý horkovodní změkčovací filtr typ WG-H 4600

Plně automatický změkčovací filtr s regenerací dle času (dny do regenerace) nebo dle objemu (litry do regenerace) a to dle volby řídicího ventilu. Automaticky řízený, mechanický řídicí ventil typ Fleck 4600.

hlavní aplikace

- horkovodní, parní systémy
- technologické odběry
- úpravy vratných kondenzátů

důležité

- při regeneraci zajištěna i nadále dodávka neupravené vody
- automatická regenerace dle volby
- přimíchávání – natvrzování vody není na řídicím ventilu
- plná certifikace pro pitné aplikace v CZ

provedení, dodávka HV filtru

- filtrační tank z nerez ocel mat. tř. 17240, AISI 304
- chemicky mořeno bez vnějšího nátěru
- bez vnější tepelné izolace filtru

základní technické údaje

barva solanky / tanku	bílá / stříbrná
napojení vody / odpadu	1" / PE hadice 1/2"
el. napojení / odběr	230 V, 50 Hz / 5 W
provozní tlak vody	0,2 - 0,8 MPa
teplota vody / okolí - časové ř.	5 °C - 82 °C / 5 °C - 45 °C
teplota vody / okolí - objemové ř.	5 °C - 65 °C / 5 °C - 45 °C



WG Fleck 4600

model	WG-H-60	WG-H-80	WG-H-100	WG-H-120	WG-H-200	WG-H-240	WG-H-300	WG-H-320
kapacita m ³ x °dH	60	80	100	120	200	240	300	320
objem pryskyřice, l.	15	20	25	30	50	60	75	80
průtok max., m ³ / hod	2,0	2,0	2,5	2,5	3,0	3,0	3,5	4,0
výkon při T _{Cmax} .15 ⁰ dH, m ³ *)	3,6	4,8	6,0	7,2	12,0	14,4	18,0	19,2
výkon při T _{Cmax} .20 ⁰ dH, m ³ *)	2,7	3,6	4,5	5,4	9,0	10,8	13,5	14,4
výkon při T _{Cmax} .25 ⁰ dH, m ³ *)	2,1	2,8	3,6	4,3	7,2	8,6	10,8	11,5
velikost PE solné nádoby, l.	100	100	100	100	150	150	200	200

*) výkon znamená orientačně schopnost dodání uvedeného objemu měkké vody do další regenerace změkčovacího filtru

provedení změkčovacího filtru WG-H dle typu řídicího ventilu:

WG-HZ 4600 - mechanické nastavení, časové řízení, 0 - 12 dní – do 82 °C

obj.č.	WG-HZ-60	WG-HZ-80	WG-HZ-100	WG-HZ-120	WG-HZ-200	WG-HZ-240	WG-HZ-300	WG-HZ-320
--------	----------	----------	-----------	-----------	-----------	-----------	-----------	-----------

WG-HM 4600 - mechanické nastavení, objemové řízení, 0 - 99 m³ – do 65 °C

obj.č.	WG-HM-60	WG-HM-80	WG-HM-100	WG-HM-120	WG-HM-200	WG-HM-240	WG-HM-300	WG-HM-320
--------	----------	----------	-----------	-----------	-----------	-----------	-----------	-----------

možná další výbava úpravny za příplatek:

	obj.č.
plovákový ventil SBV, 3/8" HV, mosaz	SV-9
solné dno pro PE solnou nádobu	v ceně

upozornění:

- z bezpečnostních důvodů se doporučuje výstup upravené vody opatřit filtrem proti úniku filtrační hmoty.
- není-li v místě odkanalizování podlahovou vpustí, nutno instalovat plovákový ventil jako ochranný prvek.
- od kapacity 200 není filtr plněn filtrační hmotou, v pytlích volně loženo. Pytel 25,0l = 21,0kg
- instalační schéma, rozměrová data strana 14, instalační příslušenství strana 20

Jednoduchý horkovodní změkčovací filtr typ WGDH 9000

Plně automatický změkčovací filtr s regenerací dle objemu (litry do regenerace). Automaticky řízený, mechanický řídicí ventil typ Fleck 9000.

hlavní aplikace

- horkovodní, parní systémy
- technologické odběry
- úpravy vratných kondenzátů

důležité

- při regeneraci zajištěna i nadále dodávka upravené vody
- automatická regenerace dle průtoku
- přimíchávání – natrzování vody není na řídicím ventilu
- plná certifikace pro pitné aplikace v CZ

provedení, dodávka HV filtru

- filtrační tank z nerez ocel mat. tř. 17240, AISI 304
- chemicky mořeno bez vnějšího nátěru
- bez vnější tepelné izolace filtru

základní technické údaje

barva solanky / tanku	bílá / stříbrná
nápojení vody / odpadu	1" / PE hadice 1/2"
el. napojení / odběr	230 V, 50 Hz / 5 W
provozní tlak vody	0,2 - 0,8 MPa
teplota vody / okolí	5 °C - 65 °C / 5 °C - 45 °C



WGDH Fleck 9000

model	WGDH-60	WGDH-80	WGDH-100	WGDH-120	WGDH-200	WGDH-240	WGDH-300	WGDH-320
kapacita m ³ x °dH	60	80	100	120	200	240	300	320
objem pryskyřice, l.	15 / 30	20 / 40	25 / 50	30 / 60	50 / 100	60 / 120	75 / 150	80 / 160
průtok max. možný, m ³ / hod *)	2,0	2,0	2,5	2,5	3,0	3,0	3,5	4,0
průtok max., m ³ / hod při tvrdosti:								
T _{Cmax} .15°dH, m ³ **)	0,60	0,80	1,00	1,20	2,00	2,40	3,00	3,20
T _{Cmax} .20°dH, m ³ **)	0,45	0,60	0,75	0,90	1,50	1,80	2,20	2,40
T _{Cmax} .25°dH, m ³ **)	0,35	0,45	0,60	0,70	1,20	1,40	1,80	1,90
velikost PE solné nádoby, l.	100	100	100	100	150	150	200	200
plovákový ventil	ne	ne	ne	ne	ne	ne	ne	ne

*) průtok max. možný udává max. možný okamžitý průtok, při kterém bude změkčovací filtr dodávat v daném okamžiku stále měkkou vodu. Při tomto průtoku není ale garantována nepřetržitá dodávka měkké vody.

**) průtok max. při tvrdosti udává u konkrétní tvrdosti surové vody max. výkon (průtok) změkčovacího filtru, při nepřetržitém zachování upravené, měkké vody na výstupu

obj.č.	WGDH-60	WGDH-80	WGDH-100	WGDH-120	WGDH-200	WGDH-240	WGDH-300	WGDH-320
--------	---------	---------	----------	----------	----------	----------	----------	----------

možná další výbava úpravny za příplatek:

	obj.č.
plovákový ventil SBV, 3/8" HV, mosaz	SV-9
solné dno pro PE solnou nádobu	v ceně

upozornění:

- z bezpečnostních důvodů se doporučuje výstup upravené vody opatřit filtrem proti úniku filtrační hmoty.
- není-li v místě odkanalizování podlahovou vpustí, nutno instalovat plovákový ventil jako ochranný prvek.
- od kapacity 200 není filtr plněn filtrační hmotou, v pytlích volně loženo. Pytel 25,0l = 21,0kg
- instalační schéma, rozměrová data strana 16, instalační příslušenství strana 20

Jednoduchý horkovodní změkčovací filtr typ WG-H 2850

Plně automatický změkčovací horkovodní filtr s regenerací dle času (dny do regenerace). Automaticky řízený, mechanický řídicí ventil typ Fleck 2850.

hlavní aplikace

- horkovodní, parní systémy
- technologické odběry
- úpravy vratných kondenzátů

důležité

- při regeneraci zajištěna i nadále dodávka neupravené vody
- automatická regenerace dle času
- přimíchávání – natrzování vody není na řídicím ventilu
- plná certifikace pro pitné aplikace v CZ

provedení, dodávka HV filtru

- filtrační tank z nerez ocel mat. tř. 17240, AISI 304
- chemicky mořeno bez vnějšího nátěru
- bez vnější tepelné izolace filtru

základní technické údaje

barva solanky / tanku	bílá / stříbrná
nápojení vody / odpadu	1 1/2" / 1/2"
el. napojení / odběr	230 V, 50 Hz / 5 W
rozsah nastavení regenerace	0 - 30 dní
provozní tlak vody	0,3 - 0,8 MPa
teplota vody / okolí	5 °C - 82 °C / 5 °C - 45 °C



WGH Fleck 2850

model	WGH-2850-400	WGH-2850-600	WGH-2850-800	WGH-2850-1000	WGH-2850-1400
kapacita m³ x °dH	400	600	800	1000	1400
objem pryskyřice, l.	100	150	200	250	350
průtok max., m ³ / hod	4,0	5,5	6,5	7,5	8,5
velikost PE solné nádoby, l.	200	350	350	350	500
obj.č.	WGHZ-2850-400	WGHZ-2850-600	WGHZ-2850-800	WGHZ-2850-1000	WGHZ-2850-1400

možná další výbava úpravny za příplatek:

	obj.č.
plovákový ventil SBV, 3/8" HV, mosaz (do kapacity 600 m ³ x °dH)	SV-9
solné dno pro PE solnou nádobu	v ceně

upozornění:

- z bezpečnostních důvodů se doporučuje výstup upravené vody opatřit filtrem proti úniku filtrační hmoty.
- není-li v místě odkanalizování podlahovou vpustí, nutno instalovat plovákový ventil jako ochranný prvek.
- filtr plněn filtrační hmotou, v pytlích volně loženo. Pytel 25,0l = 21,0kg
- instalační schéma, rozměrová data strana 14, instalační příslušenství strana 20

Jednoduchý horkovodní změkčovací filtr typ WG-H 2900

Plně automatický změkčovací horkovodní filtr s regenerací dle času (dny do regenerace). Automaticky řízený, mechanický řídicí ventil typ Fleck 2900.

hlavní aplikace

- horkovodní, parní systémy
- technologické odběry
- úpravy vratných kondenzátů

důležité

- při regeneraci zajištěna i nadále dodávka neupravené vody
- automatická regenerace dle času
- přimíchávání – natrzování vody není na řídicím ventilu
- plná certifikace pro pitné aplikace v CZ

provedení, dodávka HV filtru

- filtrační tank z nerez ocel mat. tř. 17240, AISI 304
- chemicky mořeno bez vnějšího nátěru
- bez vnější tepelné izolace filtru

základní technické údaje

barva solanky / tanku	bílá / stříbrná
nápojení vody / odpadu	2" / 1/2"
el. napojení / odběr	230 V, 50 Hz / 5 W
rozsah nastavení regenerace	0 - 30 dní
provozní tlak vody	0,3 - 0,8 MPa
teplota vody / okolí	5 °C - 82 °C / 5 °C - 45 °C



WGH Fleck 2900

model	WGH-2900-600	WGH-2900-800	WGH-2900-1000	WGH-2900-1400	WGH-2900-1600	WGH-2900-2000	WGH-2900-2400
kapacita m³ x °dH	600	800	1000	1400	1600	2000	2400
objem pryskyřice, l.	150	200	250	350	400	500	600
průtok max., m ³ / hod	8,0	10,0	13,0	16,0	18,0	19,0	19,0
velikost PE solné nádoby, l.	350	350	350	500	350	350	500
obj.č.	WGHZ-2900-600	WGHZ-2900-800	WGHZ-2900-1000	WGHZ-2900-1400	WGHZ-2900-1600	WGHZ-2900-2000	WGHZ-2900-2400

možná další výbava úpravný za příplatek:

	obj.č.
plovákový ventil SBV, 3/8" HV, mosaz jen kapacita 600 m ³ x °dH	SV-9
solné dno pro PE solnou nádobu	v ceně

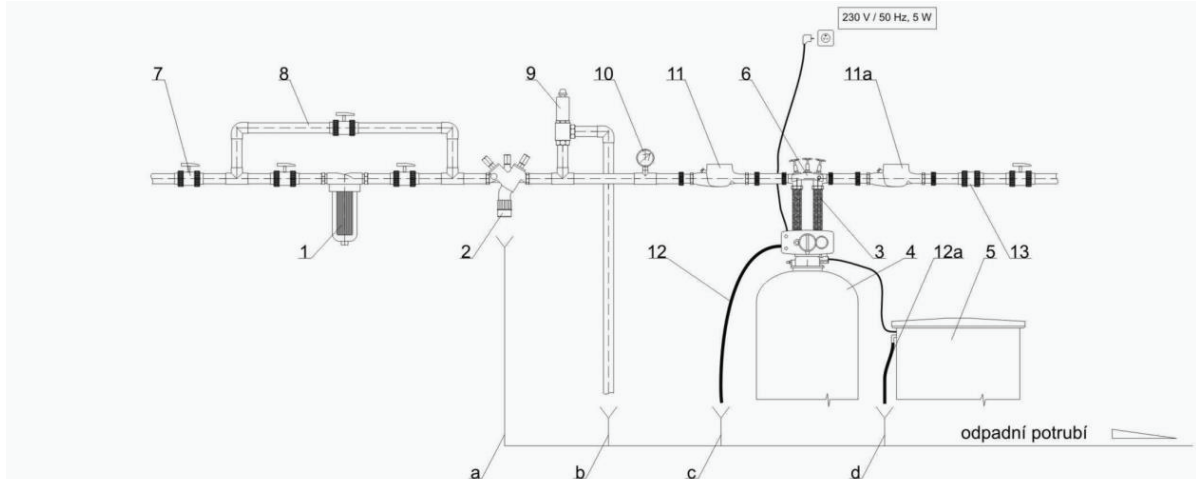
upozornění:

- z bezpečnostních důvodů se doporučuje výstup upravené vody opatřit filtrem proti úniku filtrační hmoty.
- není-li v místě odkanalizování podlahovou vpustí, nutno instalovat plovákový ventil jako ochranný prvek.
- filtr plněn filtrační hmotou, v pytlích volně loženo. Pytel 25,0l = 21,0kg
- instalační schéma, rozměrová data strana 15, instalační příslušenství strana 20

Jednoduché horkovodní změkčovací filtry aquina WGH, 1" a 1 1/2" napojení

doporučené instalační schéma

jednoduché horkovodní změkčovací filtry aquina WGH Fleck, napojení 1" a 1 1/2"



popis ke schématu

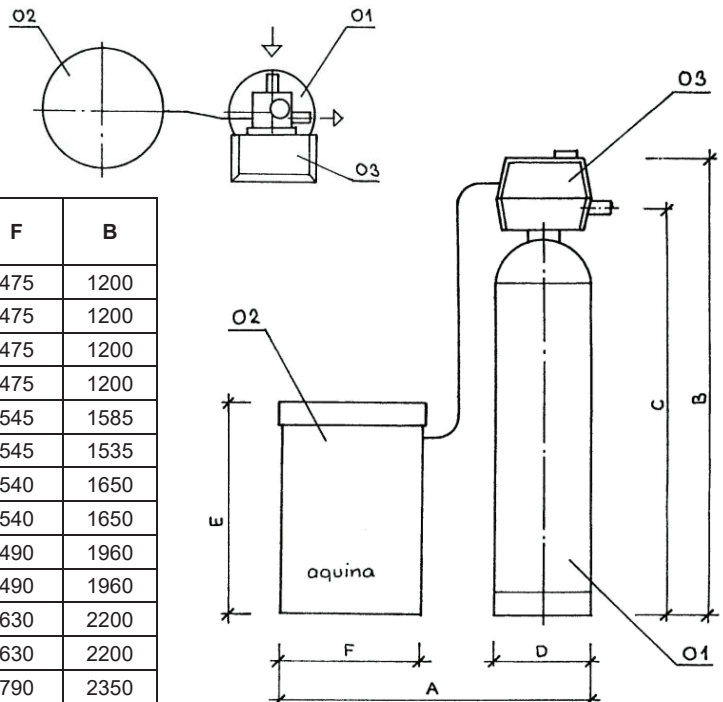
pozice	popis	pozice	popis	pozice	rozsah realizace
1	filtr mechanických nečistot	11a	vodoměr s odečtem	1,2,3,4,5,6	standardní dodávka aquina, s.r.o.
2	systémový oddělovač (zpětná klapka)	12	PVC odpadní hadice	7,8,12,12a,13	v rámci dodávky potrubního propojení aquina, s.r.o.
3	neruzové propojovací hadice	12a	PVC odpadní hadice	9,10,11,11a	lze po dohodě dodat
4	změkčovací filtr	13	zpětná klapka		
5	PE solná nádobka změkčovacího filtru	a	odpad	pozice	vysvětlivky
6	montážní blok s obtokem	b	odpad	2	dle DIN EN 1717, lze po odsouhlasení zaměnit za zpětnou klapku
7	kulový uzavírací ventil	c	odpad	9	při p _{max} 8 bar není nutné
8	obtok	d	odpad	10	volně volitelné
9	pojistňovací ventil			11	je-li požadavek celkového odečtu spotřebované vody
10	manometr			11a	je-li požadavek odečtu odebrané vody
11	vodoměr s odečtem				

rozměrová tabulka

jednoduché horkovodní změkčovací filtry aquina WGH, napojení 1" a 1 1/2"

údaje v „mm“ orientační

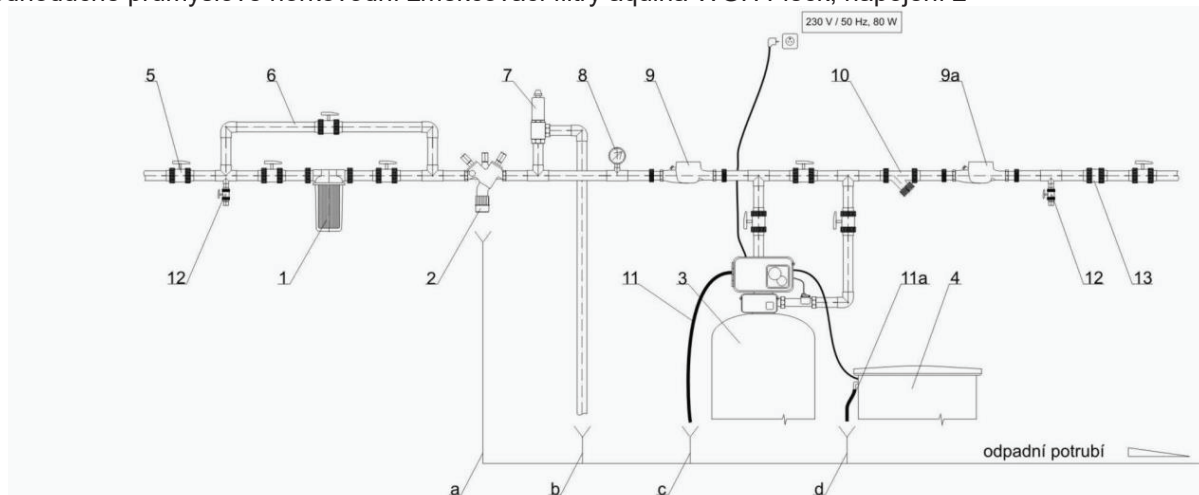
rozměr kapacita	půdorys (A x F)	A	D	F	B
60	750 x 500	750	178	475	1200
80	800 x 500	750	203	475	1200
100	800 x 500	800	229	475	1200
120	800 x 500	800	257	475	1200
200	800 x 500	800	257	545	1585
240	900 x 500	900	304	545	1535
300	1000 x 600	1000	334	540	1650
320	1000 x 600	1000	334	540	1650
400	1000 x 600	1000	369	490	1960
600	1000 x 600	1000	406	490	1960
800	1100 x 750	1100	457	630	2200
1000	1300 x 750	1300	552	630	2200
1400	1500 x 900	1500	618	790	2350



Jednoduché horkovodní změkčovací filtry aquina WGH, 2" napojení

doporučené instalační schéma

jednoduché průmyslové horkovodní změkčovací filtry aquina WGH Fleck, napojení 2"

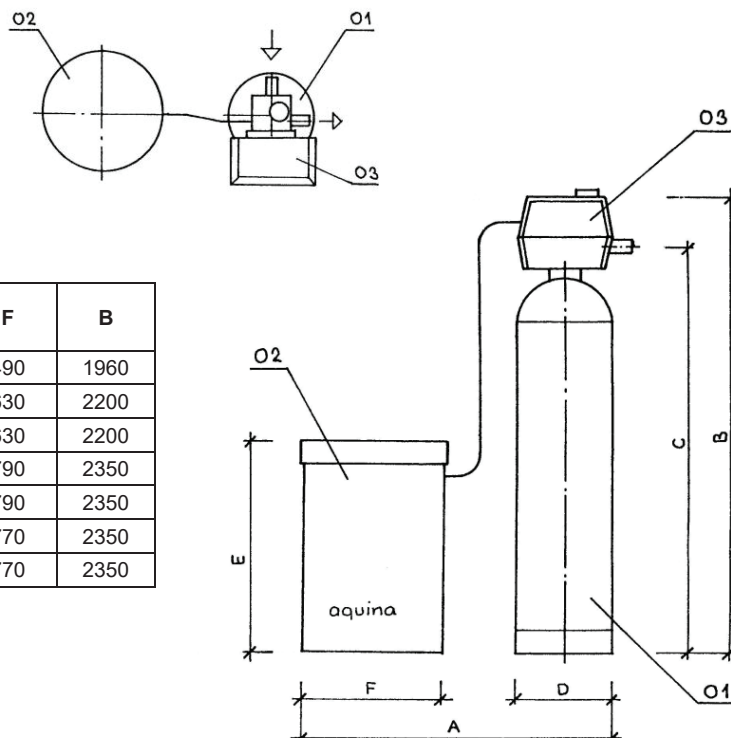


popis ke schématu

pozice	popis	pozice	popis	pozice	rozsah realizace
1	filtr mechanických nečistot	11a	PVC odpadní hadice	1,2,3,4	standardní dodávka aquina, s.r.o.
2	systémový oddělovač (zpětná klapka)	12	vzorkovací kohout	5,6,10,11,11a,12,13	v rámci dodávky potrubního propojení aquina, s.r.o.
3	změkčovací filtr	13	zpětná klapka	7,8,9,9a	Ize po dohodě dodat
4	PE solná nádoba změkčovacího filtru	a	odpad	pozice	vysvětlivky
5	kulový uzavírací ventil	b	odpad	2	dle DIN EN 1717, lze po odsouhlasení zaměnit za zpětnou klapku
6	obtok	c	odpad	7	při p_{max} 8 bar není nutné
7	pojistovací ventil	d	odpad	8	volně volitelné
8	manometr			9	je-li požadavek celkového odečtu spotřebované vody
9	vodoměr s odečtem			9a	je-li požadavek odečtu odebrané vody
9a	vodoměr s odečtem				
10	filtr mechanických nečistot				
11	PVC odpadní hadice				

rozměrová tabulka

jednoduché průmyslové horkovodní změkčovací filtry aquina WGH, napojení 2"



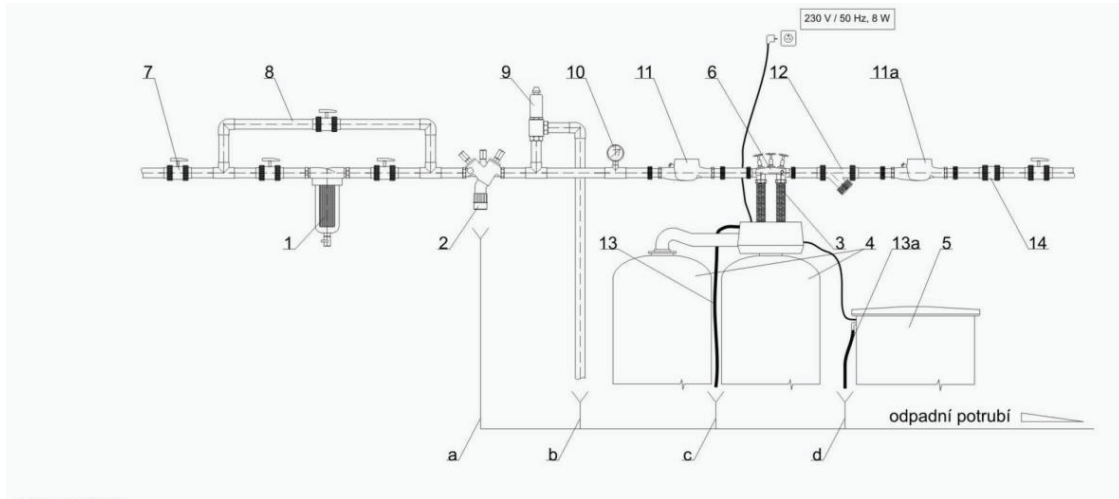
údaje v „mm“ rozměry jsou orientační

rozměr kapacita	půdorys (A x F)	A	D	F	B
600	1000 x 600	1000	406	490	1960
800	1100 x 750	1100	457	630	2200
1000	1300 x 750	1300	552	630	2200
1400	1500 x 900	1500	618	790	2350
1600	1500 x 900	1500	618	790	2350
2000	1600 x 900	1600	770	770	2350
2400	1600 x 900	1600	770	770	2350

Duplexní horkovodní změkčovací filtry aquina WGDH, 1“ napojení

doporučené instalační schéma

duplexní horkovodní změkčovací filtry aquina WGDH Fleck, napojení 1“

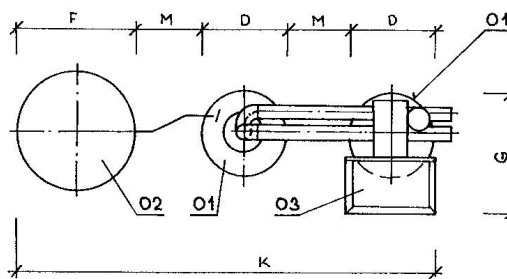


popis ke schématu

pozice	popis	pozice	popis	pozice	rozsah realizace
1	filtr mechanických nečistot	12	filtr mechanických nečistot	1,2,3,4,5,6	standardní dodávka aquina, s.r.o.
2	systémový oddělovač (zpětná klapka)	13	PVC odpadní hadice	7,8,12,13,13a,14	v rámci dodávky potrubního propojení aquina, s.r.o.
3	nerezové propojovací hadice	13a	PVC odpadní hadice	9,10,11,11a	lze po dohodě dodat
4	změkčovací filtr	14	zpětná klapka		
5	PE solná nádoba změkčovacího filtru	a	odpad	pozice	vysvětlivky
6	montážní blok s obtokem	b	odpad	2	dle DIN EN 1717, lze po odsouhlasení zaměnit za zpětnou klapku
7	kulový uzavírací ventil	c	odpad	9	při p _{max} 8 bar není nutné
8	pojšťovací ventil	d	odpad	10	volně volitelné
9	manometr			11	je-li požadavek celkového odečtu spotřebované vody
10	manometr			11a	je-li požadavek odečtu odebrané vody
11	vodoměr s odečtem				
11a	vodoměr s odečtem				

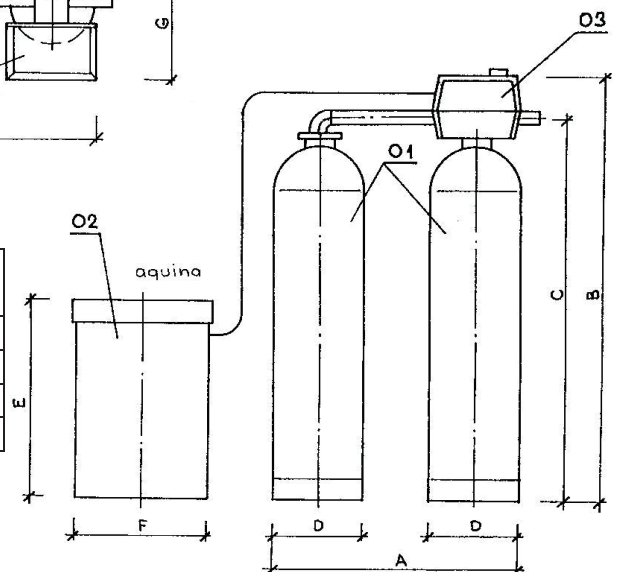
rozměrová tabulka

duplexní horkovodní
změkčovací filtry
aquina WGDH
napojení 1“



údaje v „mm“ orientační

rozměr kapacita	půdorys (K x G)	A	D	F	B
60 - 80	1000 x 500	600	208	445	1200
100 - 120	1000 x 500	800	257	445	1200
200 - 240	1200 x 500	900	304	445	1535
300 - 320	1300 x 600	1000	334	505	1650



Pískové horkovodní filtry typ WGSF-H, velikost 1054 - 1665

Plně automaticky časově řízené horkovodní pískové filtry pro jemnou mechanickou filtraci užitkové nebo pitné vody. Časově řízený výplach. Dodávka zahrnuje kompletní funkční celek připravený k instalaci. Výplach filtračního písku jen vodou. Řídící ventily Fleck



důležité

regenerace:	- výplach vodou
doba regenerace:	- nastavení dle aplikace a provozu, časové, max 30 dní
oxidační činidla:	- ne, nejsou nutná
řídící jednotka:	- Fleck 2750 HV a 2850 HV, mechanika, časové řízení, rozsah 0 - 30 dní
automat. výplach filtru:	- v době výplachu stále dodávka neupravené vody. Případnou odstávku je nutno řešit pomocí instalace externích ventilů
pitné aplikace:	- máme certifikaci pro pitné aplikace v CZ

základní technické údaje

barva tanku	ocelová	tepl. vody/ okolí	5°C-82°C/45°C	napojení vody	1", popř. 5/4"
prov. tlak vody	0,3 - 0,8 MPa	el. nap./odběr	230V, 50Hz/5W	nap. odpadu	1/2"

WGSFH Fleck

pískový filtr typ		WGSF-H 10	WGSF-H 13	WGSF-H 14	WGSF-H 16
filtrační tank		1054	1354	1465	1665
	filtr. rychlost				
orientační Q _{max} m ³ /hod	5 m/hod	0,25	0,45	0,55	0,65
orientační Q _{max} m ³ /hod	10 m/hod	0,50	0,90	1,10	1,30
orientační Q _{max} m ³ /hod	15 m/hod	0,80	1,30	1,60	1,90
orientační Q _{max} m ³ /hod	20 m/hod	1,05	1,75	2,15	2,60
orientační Q _{max} m ³ /hod	25 m/hod	1,30	2,20	2,70	3,20
orientační Q _{max} m ³ /hod	30 m/hod	1,50	2,60	3,20	3,80
orientační Q _{max} m ³ /hod	40 m/hod	2,10	3,50	4,30	5,20
průměr filtru		250 mm	330 mm	370 mm	400 mm
filtrační plocha		0,052 m ²	0,088 m ²	0,107 m ²	0,129 m ²
objem filtračního tanku		62 l	102 l	142 l	185 l
horní koš / spodní rozděl. systém		ano / tryska	ano / tryska	ano / tryska	ano / tryska
napojení voda / odpadu		1" / 1/2"	1" / 1/2"	1 1/2" / 3/4"	1 1/2" / 3/4"
objem filtrační náplně		32 l	64 l	96 l	128 l
jemná frakce pytle	0,63-1,25 mm	1 ks	2 ks	2 ks	3 ks
hrubá frakce pytle	1,00-4,00 mm	--	--	1 ks	1 ks
hmotnost		50 kg	100 kg	150 kg	200 kg
řídící ventil		Fleck 2750 HV	Fleck 2750 HV	Fleck 2850 HV	Fleck 2850 HV

obj.č. *)	WGSFH-10	WGSFH-13	WGSFH-14	WGSFH-16
-----------	----------	----------	----------	----------

*) pro uzavření dodávky neupravené vody během výplachu je nutno instalovat externí ventily

možná další výbava úpravny za příplatek:

mikrospínač pro zastavení dodávky vody při regeneraci	obj.č.
	10218

upozornění:

- z bezpečnostních důvodů se doporučuje výstup upravené vody opatřit filtrem proti úniku filtrační hmoty.
- není-li v místě odkanalizování podlahovou vpustí, nutno instalovat plovákový ventil jako ochranný prvek.
- filtry nejsou plněny filtračním pískem, v pytlích volně loženo. Pytel 32,0l = 50,0kg
- instalační schéma, rozměrová data strana 19, instalační příslušenství strana 20

Pískové horkovodní filtry typ WGSF-H, velikost 1865 - 2162

Plně automaticky časově řízené pískové filtry pro jemnou mechanickou filtraci užitkové nebo pitné vody. Časově řízený výplach. Dodávka zahrnuje kompletní funkční celek připravený k instalaci. Výplach filtračního písku jen vodou. Řídící ventily Fleck.

důležité	
regenerace:	- výplach vodou
doba regenerace:	- nastavení dle aplikace a provozu, časové, max 30 dní
oxidační činidla:	- ne, nejsou nutná
řídící jednotka:	- Fleck 2900 HV, mechanika, časové řízení, rozsah 0 - 30 dní
automat. výplach filtru:	- v době výplachu stále dodávka neupravené vody. Případnou dostávku je nutno řešit pomocí instalace externích ventilů
pitné aplikace:	- máme certifikaci pro pitné aplikace v CZ



základní technické údaje			
barva tanku	modrá	tepl. vody/ okolí	5 ⁰ C-82 ⁰ C/45 ⁰ C
napojení vody	2"	el. nap./odběr	230V, 50Hz/5W
prov. tlak vody	0,4 - 0,8 MPa	nap. odpadu	3/4"

WGSFH Fleck

pískový filtr typ		WGSF-H 18	WGSF-H 21
filtrační tank		1865	2162
	filtr. rychlost		
orientační Q _{max} m ³ /hod	5 m/hod	0,80	1,20
orientační Q _{max} m ³ /hod	10 m/hod	1,65	2,40
orientační Q _{max} m ³ /hod	15 m/hod	2,50	3,60
orientační Q _{max} m ³ /hod	20 m/hod	3,30	4,80
orientační Q _{max} m ³ /hod	25 m/hod	4,10	6,00
orientační Q _{max} m ³ /hod	30 m/hod	4,90	7,10
orientační Q _{max} m ³ /hod	40 m/hod	6,60	9,50
průměr filtru		457 mm	550 mm
filtrační plocha		0,165 m ²	0,239 m ²
objem filtračního tanku		194 l	312 l
horní koš / spodní rozděl. systém		ano / 6 paprsků	ano / 6 paprsků
napojení voda / odpadu		2" / 3/4"	2" / 3/4"
objem filtrační náplně		160 l	192 l
jemná frakce pytle	0,63-1,25 mm	4 ks	5 ks
hrubá frakce pytle	1,00-4,00 mm	1 ks	1 ks
hmotnost		250 kg	300 kg
řídící ventil		Fleck 2900 HV	Fleck 2900 HV
obj.č. *)		WGSFH-18	WGSFH-21

*) pro uzavření dodávky neupravené vody během výplachu je nutno přikoupit uzavírací armaturu MAV v napojení k ventilu Clack

možná další výbava úpravny za příplatek:	obj.č.
mikrospínač pro zastavení dodávky vody při regeneraci	10218

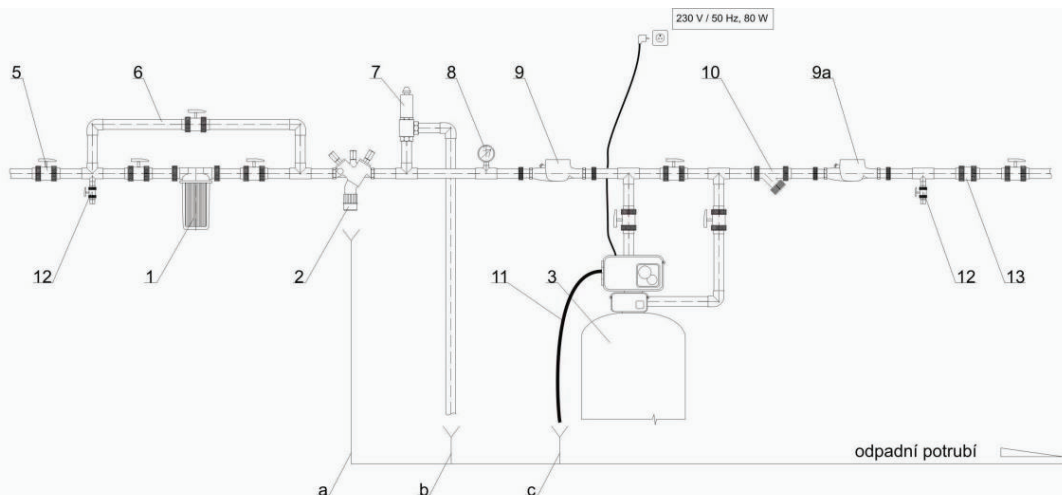
upozornění:

- z bezpečnostních důvodů se doporučuje výstup upravené vody opatřit filtrem proti úniku filtrační hmoty.
- není-li v místě odkanalizování podlahovou vpustí, nutno instalovat plovákový ventil jako ochranný prvek.
- filtry nejsou plněny filtračním pískem, v pytlích volně loženo. Pytel 28,0l = 22,5kg
- instalační schéma, rozměrová data strana 19, instalační příslušenství strana 20

Pískové horkovodní filtry aquina WGSFH, 1", 1 1/2" a 2" napojení

doporučené instalační schéma

pískové filtry aquina WGSFH, Fleck, napojení 1", 1 1/2" a 2"

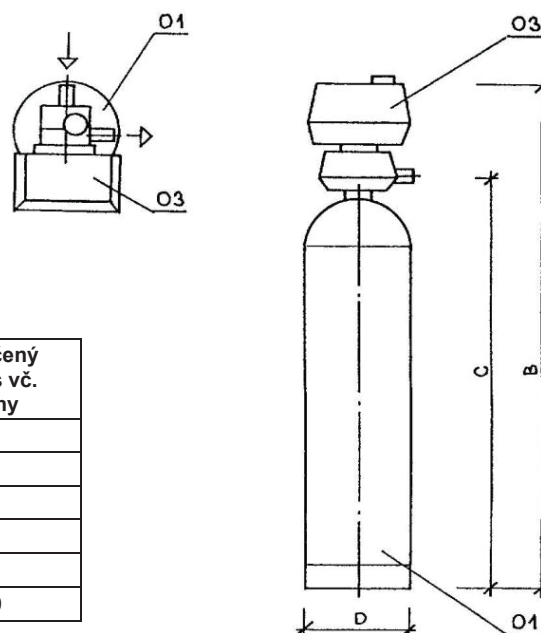


popis ke schématu

pozice	popis	pozice	popis	pozice	rozsah realizace
1	filtr mechanických nečistot	12	vzorkovací kohout	1,2,3	standardní dodávka aquina, s.r.o.
2	systémový oddělovač (zpětná klapka)	13	zpětná klapka	5,6,10,11,12,13	v rámci dodávky potrubního propojení aquina, s.r.o.
3	pískový (odželezňovací) filtr	a	odpad	7,8,9,9a	lze po dohodě dodat
5	kulový uzavírací ventil	b	odpad		
6	obtok	c	odpad		
7	pojistňovací ventil			pozice	vysvětlivky
8	manometr			2	dle DIN EN 1717, lze po odsouhlasení zaměnit za zpětnou klapku
9	vodoměr s odečtem			7	při p_{max} 8 bar není nutné
9a	vodoměr s odečtem			8	volně volitelné
10	filtr mechanických nečistot			9	je-li požadavek celkového odečtu spotřebované vody
11	PVC odpadní hadice			9a	je-li požadavek odečtu odebrané vody

rozměrová tabulka

pískové filtry aquina WGSFH,
napojení 1", 1 1/2" a 2"



údaje v „mm“ orientační

rozměr filtrační tank	zastavěný púdorys D	B	doporučený púdorys vč. obsluhy
1054	300	1700	500
1354	400	1680	600
1465	450	2000	650
1665	450	2200	650
1865	500	2400	700
2162	600	2400	1000

Instalační příslušenství pro horkovodní filtry aquina, 1“, 1 ¼“, 1 ½“ a 2“ napojení

Účelem instalačního příslušenství je realizace funkčního a přehledného napojení horkovodních filtrů na vodovodní potrubí.

kategorie instalační armatury:

Mechanické filtry musí být instalovány na vstupu před horkovodní filtr. Zamezují průniku hrubých nečistot z vodovodní sítě, popř. vlastního zdroje vody.
 ► Nezbytná součást pro dodržení záručních podmínek horkovodního filtru

mechanické filtry				obj.č.
Horkovodní mechanický filtr typ FB pro teploty Tmax 80 °C, spolehlivé filtry s dlouhou životností kompletně v nerez provedení mat. AISI 304, propíratelná filtrační vložka nerez.				
napojení	1“	průtok, m ³ /hod	5,0	FB218
napojení	1 ¼“	průtok, m ³ /hod	7,0	FB219
rukávcový filtr RF slouží k filtraci silně znečištěných vod. Velkokapacitní filtrační vložka umožňuje zachycení zvýšeného množství nečistot. Stav filtru je kontrolován pomocí diferenčních manometrů. Provedení nerez.				
napojení	1“	průtok, m ³ /hod	5,0 - 6,0	AQ RF 6
napojení	1 ¼“	průtok, m ³ /hod	7,0 - 10,0	AQ RF 10
napojení	1 ½“	průtok, m ³ /hod	11,0 - 20,0	AQ RF 20
napojení	2“	průtok, m ³ /hod	21,0 - 30,0	AQ RF 30
napojení	2 ½“	průtok, m ³ /hod	31,0 - 45,0	AQ RF 45



rukávcový filtr mechanických nečistot AQ-RF

technická data rukávcových filtrů AQ-RF (dle nákresu)

typ / mm	A	B	C	D	Šířka
AQ-RF- 6	545	505	145	124	248
AQ-RF-10	745	705	145	134	268
AQ-RF-20	775	715	195	160	319
AQ-RF-30	1175	1105	205	160	319
AQ-RF-45	1175	1105	675	190	380

Potravní rozvody

U horkovodních instalací se výhradně provádí potrubní propojení a rozvody v ocelovém nebo nerezovém provedení v místě specializovanou firmou. Tyto práce nenabízíme napřímo, je nutno zajistit v místě.

aquina, s.r.o.

Olomoucká 447
CZ - 796 07 Prostějov

Tel.: +420 582 333 960
Fax: +420 582 333 961
E-mail: aquina@aquina.cz

www.aquina.cz