

AQUINA dezinfekce vody



AQUINA dávkovací sestavy JESCO Magdomat	1-3
AQUINA sestavy JESCO Magdomat, data	4
AQUINA dávkovací sestavy JESCO Magdos.....	5-6
AQUINA sestavy JESCO Magdos, data	7
AQUINA generátory ClO ₂ JESCO Easyzon 5	8-9
AQUINA generátory ClO ₂ JESCO Easyzon 5, data, příslušenství	10-11
AQUINA generátory ClO ₂ JESCO Easyzon D Compact.....	12-13
AQUINA generátory ClO ₂ JESCO Easyzon D Compact, data, příslušenství	14-15
AQUINA UV zářiče	16-17



Hygienické zabezpečení - dávkovací sestava JESCO Magdomat DN20

dezinfekce vody dávkováním dezinfekčního prostředku na bázi chlornanu

Požadujeme provést hygienické zabezpečení zdroje vody s trvalou účinností dezinfekce i během odběrních odstávek s aktivním účinkem vlivem přebytku NaClO (chlóru) v ošetřené vodě. Velmi vhodné jak pro vlastní zdroje vody, aplikace i pro pitné zdroje.

hlavní aplikace

- zabezpečení pro veškeré odběry do průtoků 2,5 m³/hod
- hygienické zabezpečení rozvodů vody s požadavkem na stálý přebytek dezinfekční látky v ošetřené vodě
- pro rozvody vody s vlastním zdrojem (studny, vrty), popř. i jako doplňkové zabezpečení u zdrojů vody pitná

důležité

- řídicí vodoměr tvoří jeden celek s dávkovacím čerpadlem
- přesné dávkování dle okamžitých průtoků
- bez projevu zápachu dezinfekce v ošetřené vodě
- dezinfekce všude tam, kde není zajištěn kontinuální odběr vody a je akumulace vody v zásobnících TV a rozvodech
- dávka zajistí zachování účinného přebytku NaClO ve vodě do hodnoty 0,3 mg/l



základní technické údaje

dávkovací čerpadlo JESCO Magdos LD	grafický displej s integrovanou klávesnicí
regulace výkonu změnou frekvence zdvihů v rozsahu 0...100%	možnost externího start / stop
presné dávkování od pulzního vodoměru	externí signál s funkcí násobení / dělení
	el. napojení / odběr - 230 V, 50 Hz / 15 W

JESCO Magdomat DN20

model	Magdomat-DN20
max. průtok ošetřované vody	2,5 m ³ /hod
řízení dávkování	od pulzního vodoměru
dimenze vodoměru	DN20
změna výkonu dávkování	frekvencí zdvihu membrány 0...100%
materiálové provedení	PVC/FPM
max. dávkovací výkon	0,54 l/hod
garantovaná úroveň dávky dezinfekce	do 0,5 mg NaClO/l
max. protitlak vody	8,0 bar
obj.č.	50141002S

možná další výbava dávkovací sestavy za příplatek:

	obj.č.
výtlačná hadička 3 m délka, PE, Ø 4/6 mm	v ceně
přepadová hadička 2 m délka, PVC, Ø 4/6 mm	v ceně
titrační souprava pro měření hodnoty dezinfekce ve vodě	19532
kanystr 5l dezinfekčního přípravku Krystal sanan Klasik	DO050

poznámky:

- pro dezinfekci lze použít i přípravky s obchodním názvem SAVO pro ošetření pitných vod.
- s ohledem na úsporu místa se uvažuje přímé napojení sacího vedení dávkovacího čerpadla přímo do kanystru s dezinfekcí, kde je zaústěno i přepadové vedení z dávkování
- návrh dávkovací sestavy doporučujeme s námi předem konzultovat
- instalační schéma, instalační příslušenství strana 04

Hygienické zabezpečení - dávkovací sestava JESCO Magdomat DN25

dezinfekce vody dávkováním dezinfekčního prostředku na bázi chlornanu

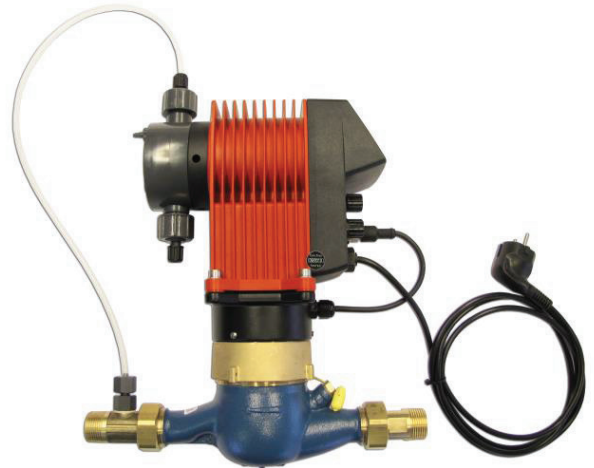
Požadujeme provést hygienické zabezpečení zdroje vody s trvalou účinností dezinfekce i během odběrních odstavků s aktivním účinkem vlivem přebytku NaClO (chlóru) v ošetřené vodě. Velmi vhodné jak pro vlastní zdroje vody, aplikace i pro pitné zdroje.

hlavní aplikace

- zabezpečení pro veškeré odběry do průtoků 6,0 m³/hod
- hygienické zabezpečení rozvodů vody s požadavkem na stálý přebytek dezinfekční látky v ošetřené vodě
- pro rozvody vody s vlastním zdrojem (studny, vrty), popř. i jako doplňkové zabezpečení u zdrojů vody pitná

důležité

- řídicí vodoměr tvoří jeden celek s dávkovacím čerpadlem
- přesné dávkování dle okamžitých průtoků
- bez projevu zápachu dezinfekce v ošetřené vodě
- dezinfekce všude tam, kde není zajištěn kontinuální odběr vody a je akumulace vody v zásobnících TV a rozvodech
- dávka zajistí zachování účinného přebytku NaClO ve vodě do hodnoty 0,3 mg/l



základní technické údaje

dávkovací čerpadlo JESCO Magdos LD	grafický displej s integrovanou klávesnicí
regulace výkonu změnou frekvence zdvihů v rozsahu 0...100%	možnost externího start / stop
presné dávkování od pulzního vodoměru	externí signál s funkcí násobení / dělení
	el. napojení / odběr - 230 V, 50 Hz / 15 W

JESCO Magdomat DN25

model	Magdomat-DN25
max. průtok ošetřované vody	6,0 m³/hod
řízení dávkování	od pulzního vodoměru
dimenze vodoměru	DN25
změna výkonu dávkování	frekvencí zdvihu membrány 0...100%
materiálové provedení	PVC/FPM
max. dávkovací výkon	0,54 l/hod
garantovaná úroveň dávky dezinfekce	do 0,5 mg NaClO/l
max. protitlak vody	8,0 bar
obj.č.	50141026S

možná další výbava dávkovací sestavy za příplatek:

	obj.č.
výtlačná hadička 3 m délka, PE, Ø 4/6 mm	v ceně
přepadová hadička 2 m délka, PVC, Ø 4/6 mm	v ceně
titrační souprava pro měření hodnoty dezinfekce ve vodě	19532
kanystr 5l dezinfekčního přípravku Krystal sanan Klasik	DO050
PE zásobník 20l	15220

poznámky:

- pro dezinfekci lze použít i přípravky s obchodním názvem SAVO pro ošetření pitných vod.
- s ohledem na úsporu místa se uvažuje přímé napojení sacího vedení dávkovacího čerpadla přímo do kanystru s dezinfekcí, kde je zaústěno i přepadové vedení z dávkování
- návrh dávkovací sestavy doporučujeme s námi předem konzultovat
- instalační schéma, instalační příslušenství strana 04

Hygienické zabezpečení - dávkovací sestava JESCO Magdomat DN40

dezinfekce vody dávkováním dezinfekčního prostředku na bázi chlornanu

Požadujeme provést hygienické zabezpečení zdroje vody s trvalou účinností dezinfekce i během odběrních odstavků s aktivním účinkem vlivem přebytku NaClO (chlóru) v ošetřené vodě. Velmi vhodné jak pro vlastní zdroje vody, aplikace i pro pitné zdroje.

hlavní aplikace

- zabezpečení pro veškeré odběry do průtoků 10,0 m³/hod
- hygienické zabezpečení rozvodů vody s požadavkem na stálý přebytek dezinfekční látky v ošetřené vodě
- pro rozvody vody s vlastním zdrojem (studny, vrty), popř. i jako doplňkové zabezpečení u zdrojů vody pitná

důležité

- řídicí vodoměr tvoří jeden celek s dávkovacím čerpadlem
- přesné dávkování dle okamžitých průtoků
- bez projevu zápachu dezinfekce v ošetřené vodě
- dezinfekce všude tam, kde není zajištěn kontinuální odběr vody a je akumulace vody v zásobnících TV a rozvodech
- dávka zajistí zachování účinného přebytku NaClO ve vodě do hodnoty 0,3 mg/l



základní technické údaje

dávkovací čerpadlo JESCO Magdos LD	grafický displej s integrovanou klávesnicí
regulace výkonu změnou frekvence zdvihu v rozsahu 0...100%	možnost externího start / stop
presné dávkování od pulzního vodoměru	externí signál s funkcí násobení / dělení
	el. napojení / odběr - 230 V, 50 Hz / 15 W

JESCO Magdomat DN40

model	Magdomat-DN40
max. průtok ošetřované vody	10,0 m³/hod
řízení dávkování	od pulzního vodoměru
dimenze vodoměru	DN40
změna výkonu dávkování	frekvencí zdvihu membrány 0...100%
materiálové provedení	PVC/FPM
max. dávkovací výkon	0,54 l/hod
garantovaná úroveň dávky dezinfekce	do 0,5 mg NaClO/l
max. protitlak vody	8,0 bar
obj.č.	50141076S

možná další výbava dávkovací sestavy za příplatek:

	obj.č.
výtlačná hadička 3 m délka, PE, Ø 4/6 mm	v ceně
přepadová hadička 2 m délka, PVC, Ø 4/6 mm	v ceně
titrační souprava pro měření hodnoty dezinfekce ve vodě	19532
kanystr 5l dezinfekčního přípravku Krystal sanan Klasik	DO050
PE zásobník 20l	15220

poznámky:

- pro dezinfekci lze použít i přípravky s obchodním názvem SAVO pro ošetření pitných vod.
- s ohledem na úsporu místa se uvažuje přímé napojení sacího vedení dávkovacího čerpadla přímo do kanystru s dezinfekcí, kde je zaústěno i přepadové vedení z dávkování
- návrh dávkovací sestavy doporučujeme s námi předem konzultovat
- instalační schéma, instalační příslušenství strana 04

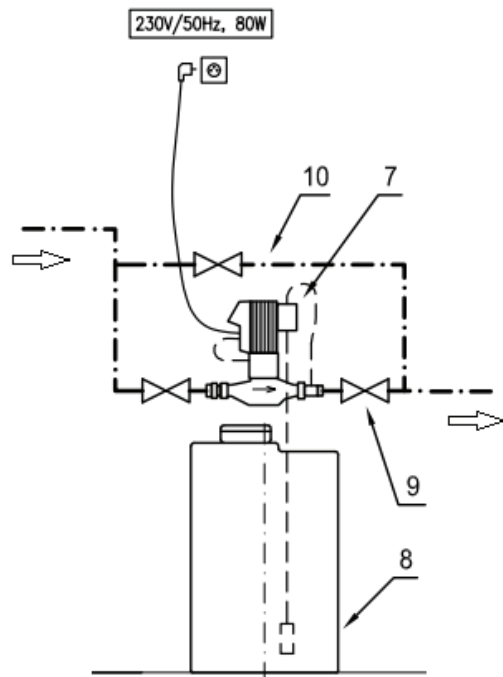
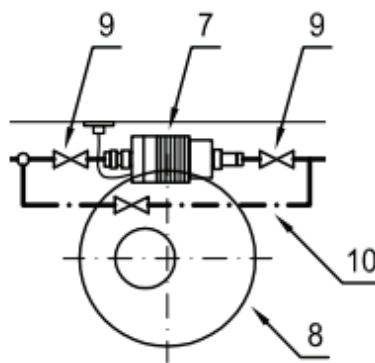
Dávkovací sestavy JESCO Magdomat pro dávkování chlóru, data, instalační příslušenství

doporučené instalační schéma

LEGENDA

POZICE POPIS (dodávka aquina)

- 7 dávkovací čerpadlo s impulsním vodoměrem
- 8 zásobní nádrž dávkovacího čerpadla
- 9 kulový uzavírací ventil
- 10 obtok s uzávěrem



instalační příslušenství

obj.č.

flexi hadička PE, 4/6, 13 bar	97128
flexi hadička PVC, 4/6, beztlaká	97181
PE zásobník kruhový 20l	15220
titrační souprava pro měření Cl ₂ (rozsah 0,1 – 2,0 mg Cl ₂ /l)	19532
PE kanystr Krystal sanan, 5kg tekutého přípravku	DO050
PE barel chlornan sodný potravinářský, 10l	19537b

Sestava dávkovacích čerpadel JESCO v kompletech Magdomat, kdy dávkovací čerpadlo je umístěno na pulzním řídicím vodoměru a tvoří společně jeden dávkovací celek.



Hygienické zabezpečení - dávkovací sestava JESCO Magdos LD1-DN25

dezinfekce vody dávkováním dezinfekčního prostředku na bázi chlordioxidu

Požadujeme provést hygienické zabezpečení zdroje vody s trvalou účinností dezinfekce i během odběrních odstávek s aktivním účinkem vlivem přebytku ClO₂ (chlordioxidu) v ošetřené vodě. Velmi vhodné jak pro vlastní zdroje vody, aplikace pro zdroje vody, kde se již vyskytlo zvýšené biologické zatížení

hlavní aplikace

- zabezpečení pro veškeré odběry do průtoků 6,0 m³/hod
- hygienické zabezpečení rozvodů vody s požadavkem na stálý přebytek dezinfekční látky v ošetřené vodě s max. účinností a tam, kde byl již systém distribuce vody biologicky kontaminován

důležité

- řídicí vodoměr instalován na potrubí, dávkovací čerpadlo na konzole
- přesné dávkování dle okamžitých průtoků, bez projevu zápachu dezinfekce
- dezinfekce všude tam, kde není zajištěn kontinuální odběr vody a je akumulace vody v zásobnících TV a rozvodech systému
- dávka zajistí zachování účinného přebytku ClO₂ ve vodě do hodnoty 0,3 mg/l



základní technické údaje

dávkovací čerpadlo JESCO Magdos LD 1	grafický displej s integrovanou klávesnicí
regulace výkonu změnou frekvence zdvihů v rozsahu 0...100%	možnost externího start / stop
	externí signál s funkcí násobení / dělení
presné dávkování od pulzního vodoměru	el. napojení / odběr - 230 V, 50 Hz / 15 W

JESCO Magdos LD1-DN25

model	Magdos LD1-DN25
max. průtok ošetřované vody	6,0 m ³ /hod
řízení dávkování	od pulzního vodoměru
dimenze vodoměru	DN25
změna výkonu dávkování	frekvencí zdvihu membrány 0...100%
materiálové provedení	PVC/FPM
max. dávkovací výkon	0,81 l/hod
garantovaná úroveň dezinfekce	do 0,5 mg ClO ₂ /l
max. protitlak vody	8,0 bar

dávkovací sestava Magdos LD1-DN25 pro instalaci:

obj.č.

JESCO Magdos LD1, PVC/FPM	přesné membránové dávkovací čerpadlo	10241401
konzole	nástěnná, materiál PP, svařováno, vč. kotvícího materiálu	42248
pulzní vodoměr	DP405-12, DN25, konstanta 1 litr / 1 impuls, pro vodu tmax 30 °C	13700143
šroubení pro vodoměr	napojení venkovní závit 1", vstup / výstup	2ks 77865
sání	pevné sání typ SG-2, DN6, 540mm, PVC, 2 body hlídání hladiny s nastavitelnou výškou napojení M12x1, závit 5/8"	12201121
sací hadička	1 m délka, PVC, Ø 4/6 mm	97181
napojení sání	hadičkové, pro sání, Ø 4/6 mm	20975
vstříkovač	typ SKD, samočistící, PVDF/FPM, napojení 1/2" x 5/8"	12300052
napojení výtlačku	PVDF, hadičkové pro vstříkovač, Ø 4/6 mm	29387
výtlačná hadička	3 m délka, PTFE, Ø 4/6 mm	97389
přepadová hadička	2 m délka, PVC, Ø 4/6 mm	97181
zásobník, TwinOxid	provozní chemie a její skladování u příslušenství na straně 07	

poznámky:

- návrh dávkovací sestavy, její ekonomiku provozu v porovnání s generátory, doporučujeme s námi předem konzultovat
- instalační schéma, instalační příslušenství strana 07

Hygienické zabezpečení - dávkovací sestava JESCO Magdos LD2-DN40

dezinfekce vody dávkováním dezinfekčního prostředku na bázi chlordioxidu

Požadujeme provést hygienické zabezpečení zdroje vody s trvalou účinností dezinfekce i během odběrních odstávek s aktivním účinkem vlivem přebytku ClO₂ (chlordioxidu) v ošetřené vodě. Velmi vhodné jak pro vlastní zdroje vody, aplikace pro zdroje vody, kde se již vyskytlo zvýšené biologické zatížení

hlavní aplikace

- zabezpečení pro veškeré odběry do průtoků 10,0 m³/hod
- hygienické zabezpečení rozvodů vody s požadavkem na stálý přebytek dezinfekční látky v ošetřené vodě s max. účinností a tam, kde byl již systém distribuce vody biologicky kontaminován

důležité

- řídicí vodoměr instalován na potrubí, dávkovací čerpadlo na konzole
- přesné dávkování dle okamžitých průtoků, bez projevu zápachu dezinfekce
- dezinfekce všude tam, kde není zajištěn kontinuální odběr vody a je akumulace vody v zásobnících TV a rozvodech systému
- dávka zajistí zachování účinného přebytku ClO₂ ve vodě do hodnoty 0,3 mg/l



základní technické údaje

dávkovací čerpadlo JESCO Magdos LD 2	grafický displej s integrovanou klávesnicí
regulace výkonu změnou frekvence zdvihů v rozsahu 0...100%	možnost externího start / stop
presné dávkování od pulzního vodoměru	externí signál s funkcí násobení / dělení
	el. napojení / odběr - 230 V, 50 Hz / 15 W

JESCO Magdos LD1-DN40

model	Magdos LD2-DN40
max. průtok ošetřované vody	10,0 m³/hod
řízení dávkování	od pulzního vodoměru
dimenze vodoměru	DN40
změna výkonu dávkování	frekvencí zdvihů membrány 0...100%
materiálové provedení	PVC/FPM
max. dávkovací výkon	1,90 l/hod
garantovaná úroveň dezinfekce	do 0,5 mg ClO ₂ /l
max. protitlak vody	8,0 bar

dávkovací sestava Magdos LD1-DN40 pro instalaci:

obj.č.

JESCO Magdos LD2, PVC/FPM	presné membránové dávkovací čerpadlo	10241402
konzole	nástěnná, materiál PP, svařováno, vč. kotvícího materiálu	42248
pulzní vodoměr	DP405-20, DN40, konstanta 10 litr / 1 impuls, pro vodu t _{max} 30 °C	13700146
šroubení pro vodoměr	napojení venkovní závit 1 1/2", vstup / výstup	2ks 77899
sání	pevné sání typ SG-2, DN6, 540mm, PVC, 2 body hlídání hladiny s nastavitelnou výškou napojení M12x1, závit 5/8"	12201121
sací hadička	1 m délka, PVC, Ø 4/6 mm	97181
napojení sání	hadičkové, pro sání, Ø 4/6 mm	20975
vstříkovač	typ SKD, samočistící, PVDF/FPM, napojení 1/2" x 5/8"	12300052
napojení výtlačku	PVDF, hadičkové pro vstříkovač, Ø 4/6 mm	29387
výtlačná hadička	3 m délka, PTFE, Ø 4/6 mm	97389
přepadová hadička	2 m délka, PVC, Ø 4/6 mm	97181
zásobník, TwinOxid	provozní chemie a její skladování u příslušenství na straně 07	

poznámky:

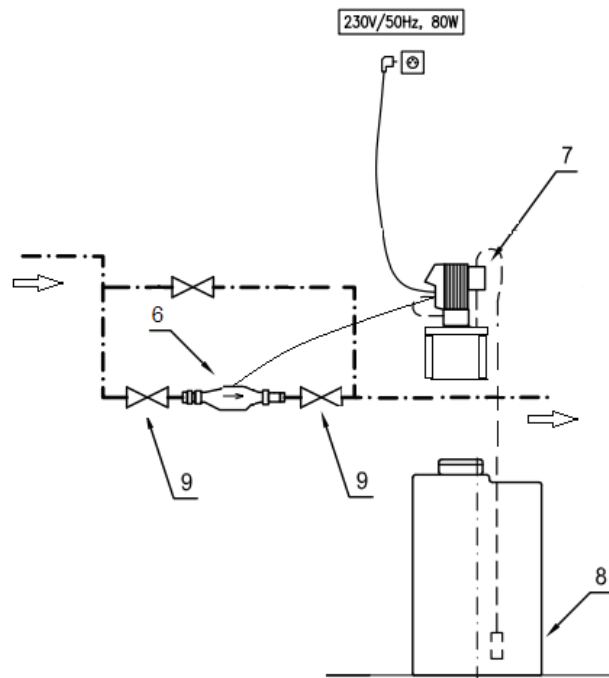
- návrh dávkovací sestavy, její ekonomiku provozu v porovnání s generátory, doporučujeme s námi předem konzultovat
- instalační schéma, instalační příslušenství strana 07

Dávkovací sestavy JESCO Magdos LD pro dávkování chlordioxidu, data, instalační příslušenství

doporučené instalační schéma

LEGENDA

POZICE	POPIS (dodávka aquina)
6	impulsní vodoměr
7	dávkovací čerpadlo
8	zásobní nádrž dávkovacího čerpadla
9	kulový uzavírací ventil
10	obtok s uzavěrem



volitelné instalační příslušenství

volitelné instalační příslušenství		obj.č.
zásobník 30 l	domovní aplikace, PE zásobník 30l, bílý, CZ	15222
zásobník 75 l	veřejné aplikace, PE zásobník 75l, černý, otvor pro vypouštění, značení objemu, JESCO	39457
ruční míchadlo	pro zásobník 75l, PVC, délka 440 – 750 mm	13600552
záchytná vana	PE záchytná vana kruhová svařováno, Ø 500 mm, V 450 mm	120060
chemie TwinOxide	2x 0,5kg kombinovaný prostředek TwinOxide příprava až 25l dezinfekčního roztoku ClO ₂	19560a
měření	titrační souprava pro měření hodnoty dezinfekce (0,1-1,2 mg ClO ₂ /l) ve vodě	19557

Sestava dávkovacích čerpadel JESCO na konzolích s řízením dávkování od pulzních vodoměrů



Hygienické zabezpečení - generátory chlordioxidu (ClO₂) JESCO EASYZON – základní informace

dezinfekce vody aplikací chlordioxidu do vody vyrobeného chemickou reakcí v místě v generátoru

Chlordioxid (oxid chloričitý ClO₂) je významnou dezinfekční látkou. Při aplikaci ClO₂ nevznikají vedlejší produkty ve formě Trichlorhalogenmetanů (THM), nevznikají rovněž halogenové sloučeniny. Je prokázáno, že ClO₂ působí převážně oxidačně a nevykazuje tzv. chlorační efekt. Tímto může ClO₂ plně působit na ostatní složky přítomné v upravované vodě. Pro dezinfekci s ClO₂ postačují nízké dávky, dezinfekce není ovlivňována reakcí vody (pH), ClO₂ je ve vodě velmi stabilní při dlouhodobém účinku. Tímto se velmi rozšiřuje jeho možnost aplikace při úpravě pitných vod.



důležité	
JESCO	garantovaná bezpečnost a spolehlivost v souladu s EU předpisy
JESCO EASYZON	splňuje tato specifická nařízení a ustanovení vztahující se pro ClO ₂ : DVGW W224, DVGW W624, EN 12671.
Stabilita ClO ₂	chlordioxid (ClO ₂) je nestabilní sloučenina, která vytváří množství vedlejších produktů neslučitelných pro aplikaci do pitných vod.
JESCO EASYZON	používá mikroprocesorem řízenou výrobní proces. Výsledný produkt ClO ₂ může být až 24 hodin skladován. Tímto je generátor EASYZON 5 optimální pro aplikace se silnými odběrními výkyvy

Výroba ClO₂ probíhá pomocí chemické reakce, proto musí tato zařízení splňovat odpovídající legislativu.

problém:	bezpečnost	plynná fáze výroby chlordioxidu může při vyšší koncentraci explodovat.
řešení:	JESCO EASYZON	řídí proces tak, že v žádném okamžiku nemůže dojít k vyšší koncentraci ani při výpadku napájecího proudu
problém:	provoz bez poruch	produkty výroby silně zplyňují, což vytváří zavzdušnění vedení a nefunkčnosti dávkovací techniky
řešení:	JESCO EASYZON	používá pro sání produktů peristaltická čerpadla, odolná proti zavzdušnění
problém:	hlídací, kontrolní funkce	výrobní proces bez monitoringu vytváří nebezpečné provozní stavy
řešení:	JESCO EASYZON	kontroluje každý krok produkce ClO ₂ přes senzory a časové okno. Takto jsou všechny odchylky rozpoznány a poruchy hlášeny mikroprocesorovým řídicím systémem.
problém:	bez zápachu	je ztížená rozpoznatelnost úniku produktu
řešení:	JESCO EASYZON	má odvzdušnění zásobníku produktu a je vybaven filtrem s náplní aktivního uhlí. Zařízení může být instalováno i v uzavřeném prostoru.
problém:	hlásič úniku plynu	schopnost upozornit na nebezpečný stav
řešení:	JESCO EASYZON	má řídicí jednotku vybavenou připojením na senzor úniku plynu. Centrální hlásič úniku plynu není tedy potřebný.

JESCO EASYZON - generátory chlordioxidu pracují na bázi chemické reakce chloritanů s kyselinou



Dostatečnost roztoků chemikálií u zařízení EASYZON 5

V tabulce jsou uvedeny údaje spotřeby roztoků chemikálií pro vyráběná množství ClO₂ a s tím spojené maximální objemové množství dezinfikované vody v závislosti na použité koncentraci oxidu chloričitého. To vše v podmínkách plynulého nepřetržitého provozu 24 h/d při produkci množství 5 g ClO₂/h.

doba	ClO ₂	roztoky		max. množství dezinfikované vody při uvedené koncentraci ClO ₂)*						
		NaClO ₂	HCl	0,2 mg/l	0,3 mg/l	0,4 mg/l	0,5 mg/l	0,6 mg/l	0,8 mg/l	1,0 mg/l
h	g	ml	ml	m ³	m ³	m ³	m ³	m ³	m ³	m ³
1	5	179	520	25	16,7	12,5	10	8,3	6,25	5

)* Při zohlednění hustot pro roztok 7,5% NaClO₂ (1,05 g/ml při 20°C) a 9,0% HCl (1,04 g/ml při 20°C) z toho vyplývají nepřetržitě odlišné hodnoty.

Hygienické zabezpečení - generátor chlordioxidu JESCO EASYZON 5

dezinfekce vody aplikací chlordioxidu do vody vyrobeného chemickou reakcí v místě v generátoru

EASYZON 5 představuje kompaktní zařízení pro lokální produkci chlordioxidu, které se vyznačuje vysokou stabilitou svého produktu, tedy chlordioxidu. Při použití tohoto zařízení se vyprodukuje koncentrovaný základní roztok, který je účinný i po uplynutí 24 hodin svého uložení.

hlavní aplikace

- garantovaná dezinfekce pro průtoky do 10,0 m³/hod
- ochrana systémů přípravy TV
- ochrana rozvodů pitné vody
- potravinářské a další aplikace

důležité

- vysoká stabilita produktu
- garantovaná bezpečnost provozu
- trvalá připravenost k provozu
- možnost zásobování více odběrných míst z jednoho generátoru
- dodávka kompaktní předem smontované funkční jednotky
- bez projevu zápachu dezinfekce v ošetřené vodě

funkční popis zařízení

Toto zařízení pracuje podle dané technologie chloritanů a kyselin v režimu dávek, přičemž využívá běžně dostupných koncentrací kyseliny chlorovodíkové a chloritanu sodného. Optimální reakční podmínky se zajišťují prostřednictvím kontroly výšky hladiny a míchadla v reaktoru. Hadicová čerpadla zajišťují spolehlivou dopravu chemikálií. Systém řízení kontroluje každý agregát a jeho plnění daného úkolu. V případě potřeby monitoruje také okolní vzduch prostřednictvím čidla na přítomnost ClO₂. Díky optimalizovanému průběhu a vedení reakce je zajištěna produkce velice stabilního roztoku chlordioxidu, který odpovídá požadavkům DIN EN 12671



základní technické údaje

produkční výkon	5g ClO ₂ /h	provozní teplota	10...40°C
koncentrace produktu	2g ClO ₂ /l	užitný objem nádržky produktu	5700 ml
rozměry (Š x V x H)	490 x 950 x 286 mm	ředící voda v kvalitě pitné vody	max.2,5 l/h / 1...5 bar
hmotnost s naplněnou nádržkou	cca 32kg	kyselina chlorovodíková (HCl)	9% dle EN 939
provozní napětí	230V, 50/60 Hz	chloritan sodný (NaClO ₂)	7,5% dle EN 938
krytí	IP 65	trvanlivost roztoku ClO ₂ při skladovací teplotě 15 °C	>24 hod
max. příkon	100 W	ovládání dávkovacího čerpadla	impulzní frekvence nebo signál 20mA
výstražné relé (měnič)	max.230 V/3 A		
dávkovací čerpadlo pro ClO ₂	až do 10bar		

JESCO EASYZON 5

model	EASYZON 5
max. průtok ošetřované vody	10,0 m ³ /hod
obj.č.	62001030

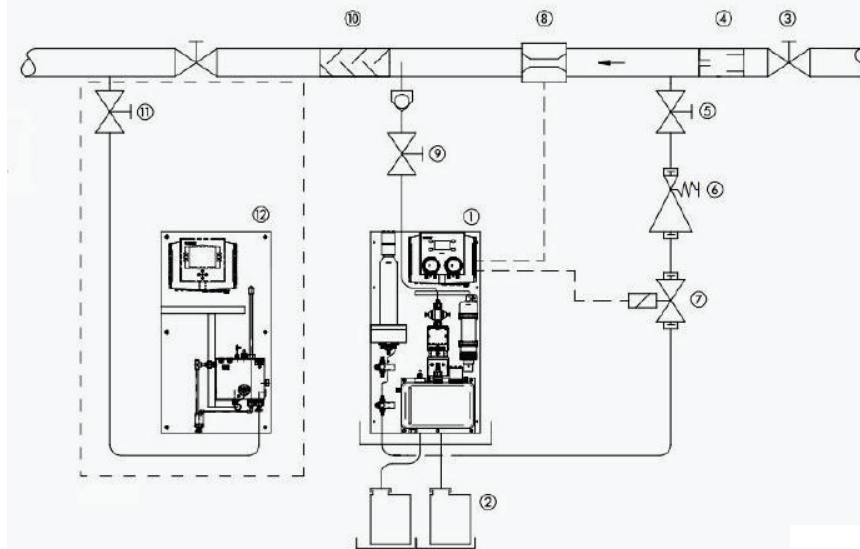
poznámky:

- návrh dávkovací sestavy doporučujeme s námi předem konzultovat
- instalační schéma strana 10, instalační příslušenství strana 11

Instalační data pro generátor JESCO EASYZON 5

doporučené instalační schéma

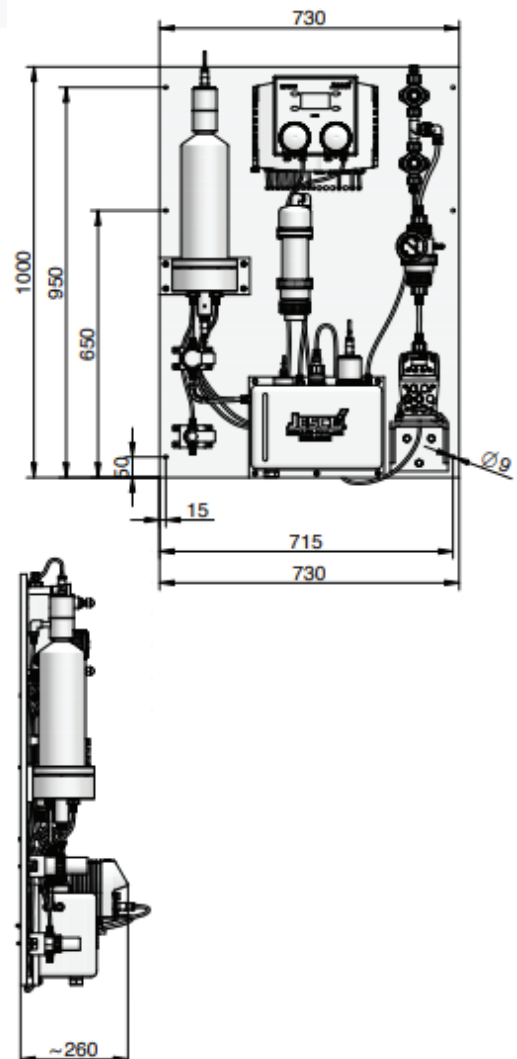
principiální schéma zapojení generátoru chlordioxidu JESCO EASYZON 5



legenda ke schématu

1. generátor ClO₂ JESCO
2. zásobníky reagentů HCl a NaClO₂ se záchytnými vanami
3. uzávěrací ventil
4. potrubní – systémový oddělovač
5. odběr vody do procesu ředění
6. tlakový redukční ventil
7. elektro-magnetický ventil
8. vodoměr při řízení dávky
9. vstřikovač ClO₂
10. statické míchadlo
- volitelné kontinuální měření ClO₂
11. odběr měřené vody
12. měřicí panel

rozměry generátoru EASYZON 5



nutné podmínky pro instalaci generátoru

- potrubí za vstřikovačem po aplikaci chlordioxidu by mělo být nejlépe cca 10m délky z materiálů, které jsou odolné vůči ClO₂. Není vhodné ocelové potrubí s ohledem na silnou oxidaci s ClO₂ a korozi potrubí, popř. základní provedení PPR
- nutno instalovat odběrní místo na pitné vodě před instalací generátoru pro dodávku vody na ředění výsledného produktu dezinfekce
- nutno instalovat tlakový redukční ventil na přívodu vody pro ředění, pro max. 2 bar tlaku vody přiváděné do procesu výroby a ředění výsledného produktu dezinfekce
- instalace elektro-magnetického ventilu pro oddělení přívodu pitné vody v případě poruchového stavu
- instalace potrubního, popř. systémového oddělovače na přívodu pitné vody
- instalace „T“ kusu pro umístění vstřikovače. Instalace uzávěracího ventilu před, za vstřikovačem, nejvhodnější je realizace obtokového vedení pro možnost odstávky při servisních pracích na vstřikovači.

obecné požadavky pro instalaci generátoru

- místnost by měla být vybavena pro provoz s chemikáliemi (přívod vody, podlahová vpusť se zákazem kouření)
- prostor nesmí být využíván s trvalou přítomností personálu
- teplota v místnosti by měla být >0 °C, max. 25 °C, nižší teplota je výhodnější pro trvanlivost produktu
- prostor musí být oddělen od společné, centrální ventilace objektu
- prostor by měl být vybaven výstražnými štítky (nebezpečí, výstraha)
- prostor by měl být chráněn proti zásahům nepovolaných osob, např. uzamykatelný

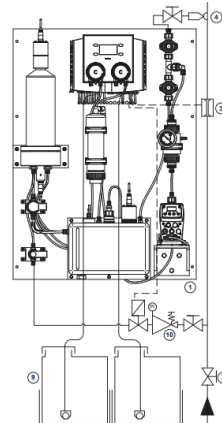
Instalační příslušenství pro generátory ClO₂ JESCO EASYZON 5

doporučené instalační schéma

Nabídka příslušenství ke generátoru EASYZON 5

Generátor je dodáván jako funkční zařízení kompletně sestavené na základové desce. Ale vlastní instalace pak představuje nutnost dalších navazujících komponentů pro zajištění řízení, bezpečnosti a funkčnosti celé sestavy.

K tomu slouží nabídka variantní sestavy příslušenství, které slouží pro kompletaci generátoru v místě do funkčního provozního celku. Návrh je proveden vždy na základě konkrétních provozních podmínek a zadání pro danou instalaci. Ale lze vycházet z níže uvedené nabídky.



volitelné instalační příslušenství obj.č.

část - přívod řídící vody:

redukční ventil tlaku s mechanickým filtrem, napojení 1/2", PN16	36022
manometr NG63 pro redukční ventil, 10,0 bar	87149
elektromagnetický ventil, napojení 1/2" 230V/50 Hz, bez proudu uzavřeno	88486
flexi tlaková hadička PTFE, 6/9	97758

část - přívod chem. látek do generátoru:

záchytné vany PE kruhové, svařováno	2x 120060
chloritan sodný NaClO ₂ , 7,5%, 20l PE barel	102328
kyselina solná HCl, 9%, 20l PE barel	102329

část – výtlač produkt ClO₂ – napojovací sety:

flexi tlaková hadička PTFE, 4/6	97389
signální kabel, 1 m	555444
vstřikovač SAH, G1/2, pro PE 4/6, s uzavíracím ventilem, T _{max} 30 °C	12302042
vstřikovač SKD, G1/2, pro PE 4/6, s uzavíracím ventilem, T _{max} 60 °C	12300052
hadičkové napojení 6/9, PVDF pro vstřikovače SKD	34824

část – řízení produkce, napojovací sety:)*

řídící, napoj. set, L135cm / V52cm, vodoměr DN25, napojení 1", Q _{nom} / Q _{max} 6,0 - 12,0 m ³ /h	620032
řídící, napoj. set, L168cm / V60cm, vodoměr DN40, napojení 1 1/2", Q _{nom} / Q _{max} 10,0 - 20,0 m ³ /h	620050
řídící, napoj. set, L188cm / V77cm, vodoměr DN50, napojení 2", Q _{nom} / Q _{max} 15,0 - 30,0 m ³ /h	620063

)* napojovací set do vodovodního potrubí obsahuje: „T“ kus pro přívod řídící vody, řídicí pulzní vodoměr, „T“ kus pro instalaci vstřikovače pro ClO₂, statickou míchačku, vše vybaveno uzavíracími ventily a by-passem pro možnost servisní činnosti. Provedení PVC-U, napojení vnější závit DN dle provedení, PN16

část – měření, bezpečnost:)*

MD 100 Fotometr v kufříkovém provedení, rozsah 0,02...11,0 mg/l ClO ₂	23800007
sada varovných a výstražných štítků	29800011
DM 601, externí hlásič se senzorem pro hlídání úniku ClO ₂ , napojení na generátor)**	78393
set údržby pro generátor	41394
přídavný dávkovací set s příslušenství na konzole pro aplikaci ClO ₂ na další místo	62001035
set údržby pro přídavnou konzoli	41395

)* bezpečnostní a ochranné pomůcky pro personál nejsou předmětem nabídky a dodávky, řeší si provozovatel v rámci svého BOZP

)** hlásič úniku plynu nelze nevrhnout bez znalosti podmínek instalace. Měl by řešit projekt v návaznosti na možnosti odvětrání a prostory instalace s generátorem

Hygienické zabezpečení - generátor chlordioxidu JESCO EASYZON 15D Compact – generátor pro vyšší výkony

dezinfekce vody aplikací chlordioxidu do vody vyrobeného chemickou reakcí v místě v generátoru

EASYZON D Compact představuje kompaktní zařízení pro lokální produkci chlordioxidu, které se vyznačuje vysokou stabilitou svého produktu, tedy chlordioxidu. Při použití tohoto zařízení se vyprodukuje koncentrovaný základní roztok, který je účinný i po uplynutí 24 hodin svého uložení.

hlavní aplikace

- garantovaná dezinfekce pro průtoky dle modelu do 140,0 m³/hod
- ochrana systémů přípravy TV
- ochrana rozvodů pitné vody
- potravinářské a další aplikace

důležité

- vysoká stabilita produktu
- garantovaná bezpečnost provozu
- trvalá připravenost k provozu
- přímá aplikace ClO₂ bez skladování v mezi zásobníku
- dodávka kompaktní předem smontované funkční jednotky
- bez projevu zápachu dezinfekce v ošetřené vodě

funkční popis zařízení

Toto zařízení pracuje podle dané technologie chloritanů a kyselin v režimu dávek, přičemž využívá běžně dostupných koncentrací kyseliny chlorovodíkové a chloritanu sodného. Optimální reakční podmínky se zajišťují prostřednictvím kontroly výšky hladiny a míchadla v reaktoru. Hadicová čerpadla zajišťují spolehlivou dopravu chemikálií. Systém řízení kontroluje každý agregát a jeho plnění daného úkolu. V případě potřeby monitoruje také okolní vzduch prostřednictvím čidla na přítomnost ClO₂. Díky optimalizovanému průběhu a vedení reakce je zajištěna produkce velice stabilního roztoku chlordioxidu, který odpovídá požadavkům DIN EN 12671



základní technické údaje

produkční výkon při max. tlaku	14 g ClO ₂ /h	provozní teplota	4...40°C
produkční výkon při tlaku 4 bar	18 g ClO ₂ /h	hmotnost s naplněnou nádržkou	cca 25kg
koncentrace produktu v reaktoru	20 g ClO ₂ /l	ředicí voda v kvalitě pitné vody	max.2,5 l/h / 1...5 bar
koncentrace produktu po ředění	2 g ClO ₂ /l	kyselina chlorovodíková (HCl)	9% dle EN 939
rozměry (Š x V x H)	750 x 1000 x 340 mm	chloritan sodný (NaClO ₂)	7,5% dle EN 938
provozní napětí	230V, 50/60 Hz	spotřeba při max. HCl / NaClO ₂	0,45 l/hod
krytí	IP 54	tlaková ztráta na generátoru	0,2 bar
max. příkon	20 W	provozní tlak	max. 10 bar

JESCO EASYZON 15D Compact

model	EASYZON 15D Compact
max. průtok ošetřované vody tlak 4 bar	36,0 m ³ /hod
max. průtok ošetřované vody tlak 5 bar a více	28,0 m ³ /hod
obj.č.	62003001

poznámky:

- návrh dávkovací sestavy doporučujeme s námi předem konzultovat
- generátor nesmí být instalován v místě pod přímým slunečním svitem
- instalační schéma strana 14, instalační příslušenství strana 15

Hygienické zabezpečení - generátor chlordioxidu JESCO EASYZON 30D Compact – generátor pro vyšší výkony

dezinfekce vody aplikací chlordioxidu do vody vyrobeného chemickou reakcí v místě v generátoru

EASYZON D Compact představuje kompaktní zařízení pro lokální produkci chlordioxidu, které se vyznačuje vysokou stabilitou svého produktu, tedy chlordioxidu. Při použití tohoto zařízení se vyprodukuje koncentrovaný základní roztok, který je účinný i po uplynutí 24 hodin svého uložení.

hlavní aplikace

- garantovaná dezinfekce pro průtoky dle modelu do 140,0 m³/hod
- ochrana systémů přípravy TV
- ochrana rozvodů pitné vody
- potravinářské a další aplikace

důležité

- vysoká stabilita produktu
- garantovaná bezpečnost provozu
- trvalá připravenost k provozu
- přímá aplikace ClO₂ bez skladování v mezi zásobníku
- dodávka kompaktní předem smontované funkční jednotky
- bez projevu zápachu dezinfekce v ošetřené vodě

funkční popis zařízení

Toto zařízení pracuje podle dané technologie chloritanů a kyselin v režimu dávek, přičemž využívá běžně dostupných koncentrací kyseliny chlorovodíkové a chloritanu sodného. Optimální reakční podmínky se zajišťují prostřednictvím kontroly výšky hladiny a míchadla v reaktoru. Hadicová čerpadla zajišťují spolehlivou dopravu chemikálií. Systém řízení kontroluje každý agregát a jeho plnění daného úkolu. V případě potřeby monitoruje také okolní vzduch prostřednictvím čidla na přítomnost ClO₂. Díky optimalizovanému průběhu a vedení reakce je zajištěna produkce velice stabilního roztoku chlordioxidu, který odpovídá požadavkům DIN EN 12671



základní technické údaje

produkční výkon při max. tlaku	26 g ClO ₂ /h	provozní teplota	4...40°C
produkční výkon při tlaku 4 bar	32 g ClO ₂ /h	hmotnost s naplněnou nádržkou	cca 25kg
koncentrace produktu v reaktoru	20 g ClO ₂ /l	ředicí voda v kvalitě pitné vody	max.2,5 l/h / 1...5 bar
koncentrace produktu po ředění	2 g ClO ₂ /l	kyselina chlorovodíková (HCl)	9% dle EN 939
rozměry (Š x V x H)	750 x 1000 x 340 mm	chloritan sodný (NaClO ₂)	7,5% dle EN 938
provozní napětí	230V, 50/60 Hz	spotřeba při max. HCl / NaClO ₂	0,8 l/hod
krytí	IP 54	tlaková ztráta na generátoru	0,2 bar
max. příkon	20 W	provozní tlak	max. 10 bar

JESCO EASYZON 30D Compact

model	EASYZON 30D Compact
max. průtok ošetřované vody tlak 4 bar	64,0 m ³ /hod
max. průtok ošetřované vody tlak 5 bar a více	52,0 m ³ /hod
obj.č.	62003002

poznámky:

- návrh dávkovací sestavy doporučujeme s námi předem konzultovat
- generátor nesmí být instalován v místě pod přímým slunečním svitem
- instalační schéma strana 14, instalační příslušenství strana 15

Instalační data pro generátor JESCO EASYZON D Compact

doporučené instalační schéma

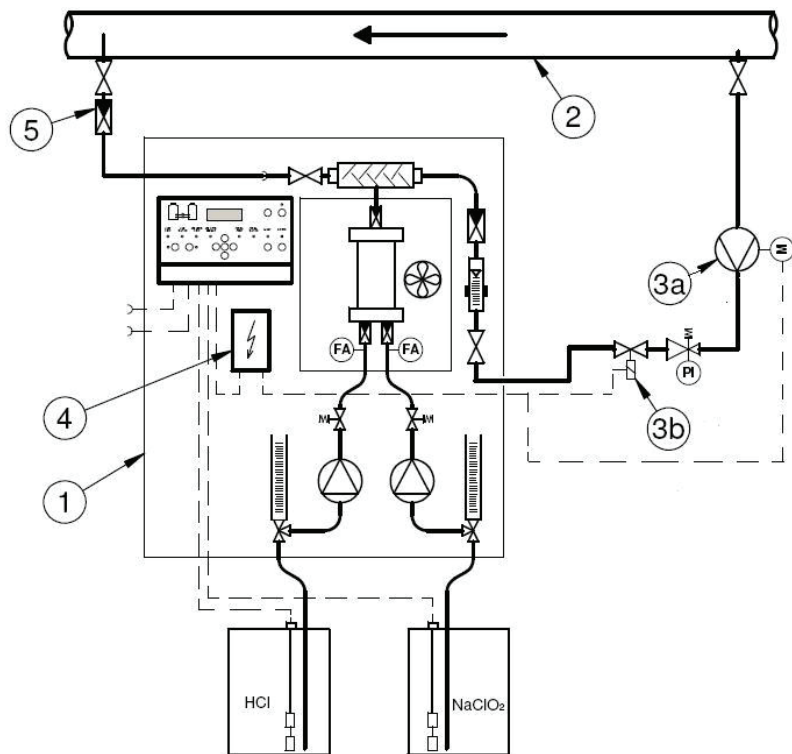
princiální schéma zapojení generátoru chlordioxidu JESCO EASYZON D Compact

Aplikace

Výroba chlordioxidu s přímou aplikací produktu dle uvedeného schématu tedy, jde o výrobu a distribuci ClO₂ bez meziskladování přímo aplikací produktu do vody.

Legenda

1	panel generátoru
2	potrubní vedení dezinfikované vody
3a	cirkulační posilovací čerpadlo
3b	ovládání přívodu míscí vody
4	řízení k ředění produktu ClO ₂
5	Vstřikovač ClO ₂



nutné podmínky pro instalaci generátoru

- potrubí za vstřikovačem po aplikaci chlordioxidu by mělo být nejlépe cca 10m délky z materiálů, které jsou odolné vůči ClO₂. Není vhodné ocelové potrubí s ohledem na silnou oxidaci s ClO₂ a korozi potrubí, popř. základní provedení materiálu PPR. Nutno konzultovat s dodavateli
- nutno instalovat napojovací místa na potrubí pitné vody před instalací generátoru pro přívod vody ke generátoru a dále za generátorem, napojovací místo pro zpětné napojení koncentrované vody s produktem ClO₂.
- návrat vody s produktem ClO₂ je umožněn zvýšením tlaku pomocí instalovaného oběhové čerpadla v napájecí větvi generátoru. Z tohoto důvodu nesmí být tlak na přívodu vody vyšší než 8bar.
- instalace potrubního, popř. systémového oddělovače na přívodu pitné vody.

obecné požadavky pro instalaci generátoru

- místnost by měla být vybavena pro provoz s chemikáliemi (přívod vody, podlahová vpusť se zákazem kouření)
- prostor nesmí být využíván s trvalou přítomností personálu
- teplota v místnosti by měla být >0 °C, max. 30 °C, nižší teplota je výhodnější pro trvanlivost produktu
- prostor musí být oddělen od společné, centrální ventilace objektu
- jsou-li prostory obtížně větratelné, popř. stísněné, nutno instalovat hlásič úniku plynu. Řeší PD.
- prostor musí být vybaven výstražnými štítky (nebezpečí, výstraha)
- prostor by měl být chráněn proti zásahům nepovolaných osob, např. uzamykatelný

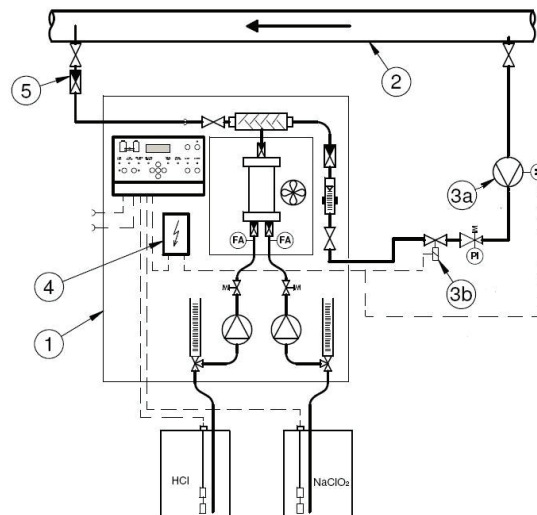
Instalační příslušenství pro generátory ClO₂ JESCO EASYZON D Compact

doporučené instalační schéma

Nabídka příslušenství ke generátoru EASYZON D Compact

Variantní sestavy příslušenství, které slouží pro kompletaci generátoru v místě do funkčního provozního celku. Návrh je proveden vždy na základě konkrétních provozních podmínek a zadání pro danou instalaci.

Nabízené příslušenství je základní přehled, může být doplněno, upraveno dle místních specifik požadavků na instalaci.



volitelné instalační příslušenství	obj.č.
------------------------------------	--------

část - přívod chem. látek do generátoru:)*	
---	--

záchytné vany PE kruhové, svařováno	2x 120060
chloritan sodný NaClO ₂ , 7,5%, 20l PE barel	102328
kyselina solná HCl, 9%, 20l PE barel	102329

)* jiné vhodné velikost zásobníků s chemií a záchytných van si dle potřeby zákazník zajišťuje napřímo s distributory

část - řízení a napojení:	
---------------------------	--

signální kabel, 1m	555444
posilovací čerpadlo STAIRS, 230V/50 Hz, 70 W, 3,4 kg, Q 1,5 - 4,5 m ³ /h, H 2,0 – 4,0 bar	CEET055
řídící vodoměr dimenze DN40, Q _{norm} /Q _{max} , 10/20 m ³ /h, impuls 2,5 l	13700147
napojovací šroubení G 2" vnější závit pro vodoměr DN40	2x 88540
řídící vodoměr dimenze DN50, příruba, 12 kg, Q _{norm} / Q _{max} 15 - 30 m ³ /h, impuls 2,5l	13700149
řídící vodoměr dimenze DN80, příruba, 26 kg, Q _{norm} / Q _{max} 55 - 110 m ³ /h, impuls 25l	13700068
řídící vodoměr dimenze DN100, příruba, 32 kg, Q _{norm} / Q _{max} 90 - 180 m ³ /h, impuls 25l	13700075

variantně řízení generátoru od úrovně obsahu dezinfekce:

panel kontinuálního měření ClO ₂ typ EASYPRO 2	42810507
---	----------

část - měření, bezpečnost:)*	
-------------------------------	--

MD 100 Fotometr v kufříkovém provedení, rozsah 0,02...11,0 mg/l ClO ₂	23800007
sada varovných a výstražných štítků	29800011
EASYCON GW, varovný hlásič úniku plynu)**	40900003
seť údržby pro generátor	na dotaz

)* bezpečnostní a ochranné pomůcky pro personál nejsou předmětem nabídky a dodávky, řeší si provozovatel v rámci svého BOZP

)** hlásič úniku plynu nelze navrhnout bez znalosti podmínek instalace. Měl by řešit projekt v návaznosti na možnosti odvětrání a prostory instalace s generátorem

Hygienické zabezpečení – UV dezinfekční lampa S55

dezinfekce vody pomocí UV prozářením

Požadujeme provést hygienické zabezpečení zdroje vody. Pro dočasné hygienické zabezpečení lze použít UV záření, které spolehlivě zajistí hygienickou nezávadnost ozářené vody. Úroveň dezinfekce je pak odvislá od způsobu odběru ošetřené vody a stavu rozvodů s ošetřenou vodou.

hlavní aplikace

- jen pro ošetření čirých vod bez zákalu
- pro ošetření vody s vlastním zdrojem (studny, vrty), popř. i jako doplňkové zabezpečení u zdrojů vody pitná
- zabezpečení pro veškeré odběry do průtoků 2,8 m³/hod

důležité

- max. účinek jen za podmínky trvalého odběru, či cirkulace vody přes UV lampu
- nutná výměna zářivky UV lampy jednou za rok
- bez projevu zápachu dezinfekce v ošetřené vodě
- ošetřená voda po UV ozáření nezíská žádný přebytek dezinfekční látky pro trvalejší hygienické zabezpečení ozářené vody.
- pravidelný odběr vody zvyšuje trvanlivost dezinfekce



UV dezinfekční lampa S55

model	S55
napojení voda	3/4"
el. příkon	55 W
počet zářivek	1
napájení	230 V
průtoky pitné vody při garanci dávky záření 40 mJ / cm ²	max. 2,8 m ³ /hod
životnost lampy cca	9000 h
provozní tlak max.	6 bar
teplota vody	5 - 40 °C
rozměry (délka x zastavěný půdorys)	950 mm x 85 mm x 63,5 mm
obj.č.	S55

náhradní díly UV dezinfekční lampy:

	obj.č.
UV trubice	S55W

poznámky:

- vzhledem k tomu, že voda po UV ozáření nezíská žádnou ochranu před další kontaminací, nedoporučujeme použití tam, kde již byla zjištěna biologická kontaminace nad limity pro pitné vody.
- nedoporučujeme pro ošetření vlastních zdrojů vody, kde není ve vodě obsažena žádná účinná dezinfekce.
- voda po ozáření nezískává žádnou aktivní ochranu. Je nutno kalkulovat s nižší účinností u odběrů vody s odběrními odstávkami, popř. u odběrů se skladováním vody (zásobníky vody).
- před UV lampou je vhodné instalovat filtr mechanických nečistot, který lze při pravidelné údržbě naplnit dezinfekční látkou pro šokové vydezinfikování rozvodů vody za UV lampou. Pokud voda v rozvodech, systému bude déle jak 4 dny stát bez odběru, je nutná rovněž preventivní šoková dezinfekce aplikací vhodné dezinfekční látky.
- aplikace doporučujeme s námi předem konzultovat

Hygienické zabezpečení – UV desinfekční lampy Germid

dezinfekce vody pomocí UV prozáření

Požadujeme provést hygienické zabezpečení zdroje vody. Pro dočasné hygienické zabezpečení lze použít UV zařízení, které spolehlivě zajistí hygienickou nezávadnost ozářené vody. Úroveň dezinfekce je pak odvislá od způsobu odběru ošetřené vody a stavu rozvodů s ošetřenou vodou.

hlavní aplikace

- jen pro ošetření čirých vod bez zákalu
- potravinářské a technologické aplikace



technické informace

UV zářič Germid - se skládá z nerezové válcovité nádoby a elektrického rozvaděče. Nádoba je opatřena vstupním a výstupním hrdlem z boku pláště. Na dně nádoby je vypouštěcí ventil. Na horním víku je závitové vedení s utahovací maticí, což slouží k utěsnění trubice v nádobě. Uvnitř nádoby je nízkotlaký UV zářič – zdroj záření UV části spektra, chráněný skleněnou trubicí ze speciálního křemenného skla, které jediné propouští UV záření. Všechny součásti jsou vyrobeny z hygienicky nezávadného materiálu. Kovové součásti jsou z kvalitní nerez oceli AISI 304, čímž se může zvýšit účinnost zařízení až o 35%. Na matici je uchycen odnímatelný konektor napájení UV zářiče.

Plastový rozvaděč s průhledným víkem je samostatným prvkem, který se umísťuje obdobně jako jiné skříně napájení a s vlastním tělesem je propojen příslušným vodičem. Zapojuje se do standardní elektrické sítě 230V/50 Hz. Ve variantním provedení:

UV dezinfekční lampa Germid

model	V030	V055	V065	V075
napojení voda (vstup x výstup)	G 1" x G 5/4"	G 1" x G 5/4"	G 6/4"	G 6/4"
el. příkon	30W	55W	70W	75W
napájení	230V / 50Hz	230V / 50Hz	230V / 50Hz	230V / 50Hz
krytí	IP 54	IP 54	IP 54	IP 54
životnost lampy cca	9000 hod	9000 hod	16000 hod	9000 hod
provozní tlak max.	10 bar	10 bar	10 bar	10 bar
jmen. průtok při ozař. $T_{10} = 95 \%$, dávky 300 J/m ²	2600 l/hod	5300 l/hod	6800 l/hod	9200 l/hod
jmen. průtok při ozař. $T_{10} = 95 \%$, dávky 400 J/m ²	2100 l/hod	4100 l/hod	5000 l/hod	6900 l/hod
teplota vody	2 - 40 °C	2 - 40 °C	2 - 40 °C	2 - 40 °C
rozměry (délka x průměr)	1095 x 84 mm	1095 x 104 mm	810 x 129 mm	1400 x 129 mm
rozměry el. rozvaděče (šířka x výška)	240 x 195 mm	240 x 195 mm	240 x 195 mm	240 x 195 mm
provedení rozvaděč s počítadlem typ R	ano	ano	ano	ano
obj.č.	V030-R	V055-R	V065-R	V075-R

rozvaděč bez počítadla	rozvaděč s počítadlem - R
hlavní vypínač	+ navíc
pojistka	digitální počítadlo hodin provozu
elektronický předřadník	alarm konce životnosti UV zářiče
indikace provozu	
indikace teploty	



poznámky:

- vzhledem k tomu, že voda po UV ozáření nezíská žádnou ochranu před další kontaminací, nedoporučujeme použití tam, kde již byla zjištěna biologická kontaminace nad limity pro pitné vody.
- voda po ozáření nezískává žádnou aktivní ochranu. Je nutno kalkulovat s nižší účinností u odběrů vody s odběrními odstávkami, popř. u odběrů se skladováním vody (zásobníky vody).
- před UV lampou je vhodné instalovat filtr mechanických nečistot, který lze při pravidelné údržbě naplnit dezinfekční látkou pro šokové vydezinfikování rozvodů vody za UV lampou. Pokud voda v rozvodech, systému bude déle jak 4 dny stát bez odběru, je nutná rovněž preventivní šoková dezinfekce aplikací vhodné dezinfekční látky.
- aplikace doporučujeme s námi předem konzultovat

aquina, s.r.o.

Olomoucká 447
CZ - 796 07 Prostějov

Tel.: +420 582 333 960
Fax: +420 582 333 961
E-mail: aquina@aquina.cz

www.aquina.cz