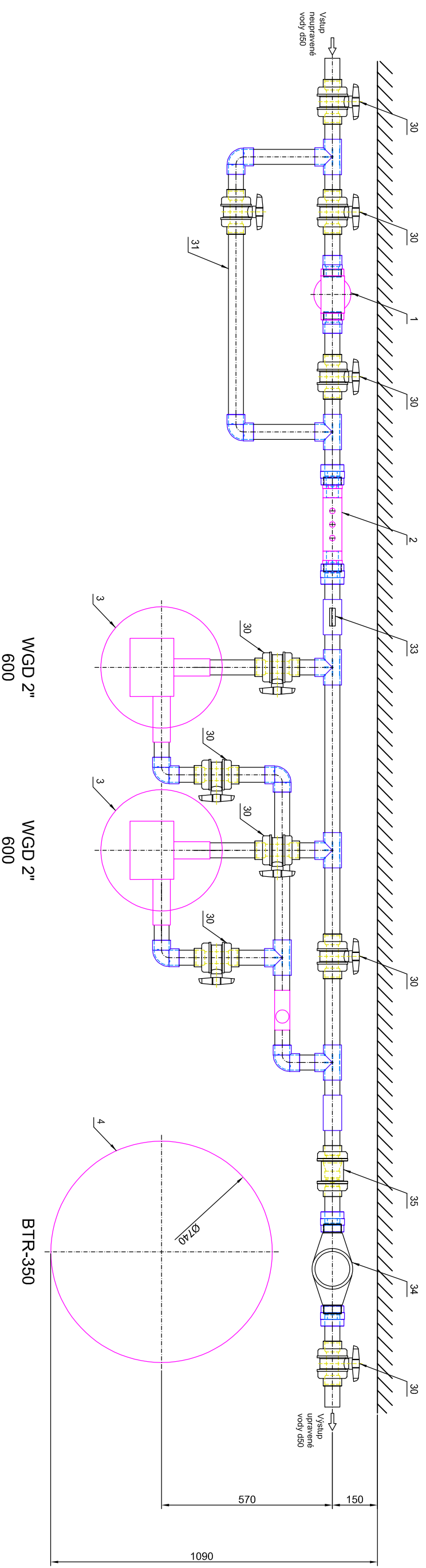
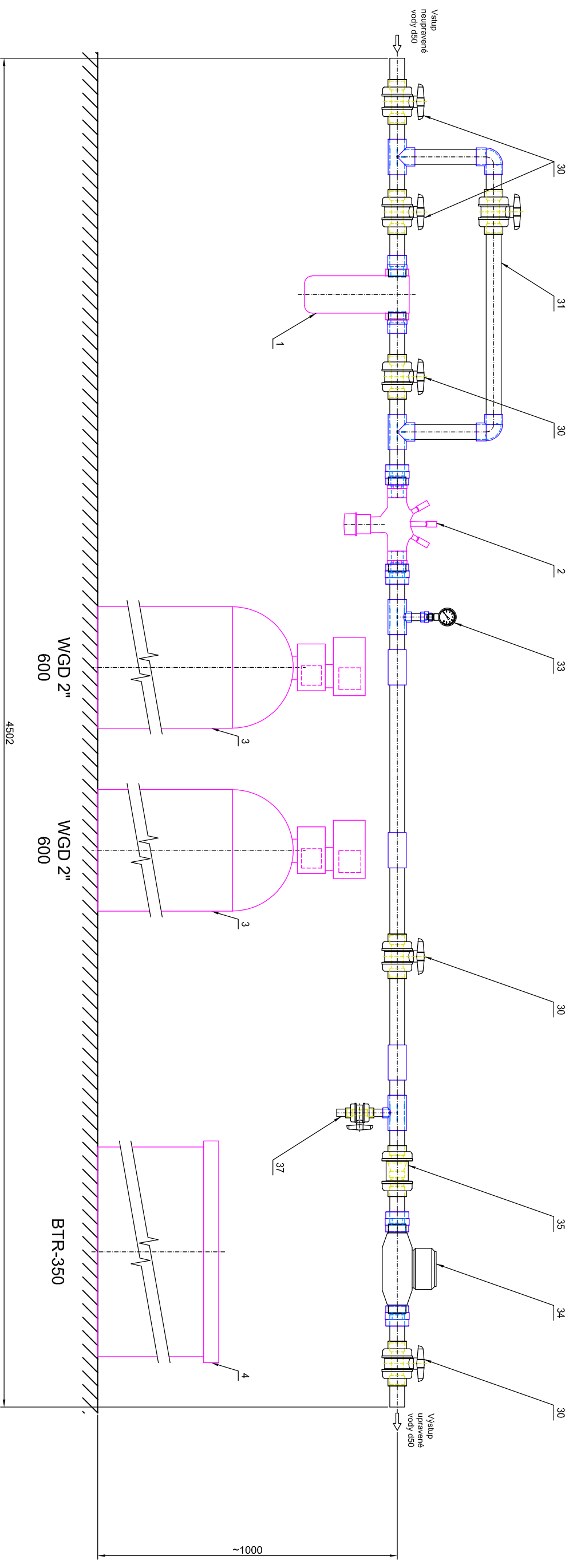


ROZMĚROVÝ VÝKRES PRO d50

Duplexní změkčovací filtry aquina WGD 2"



Pozn. Legenda pozic je na Principiálním instalačním schématu

03-3-d50

Strav 09/2024