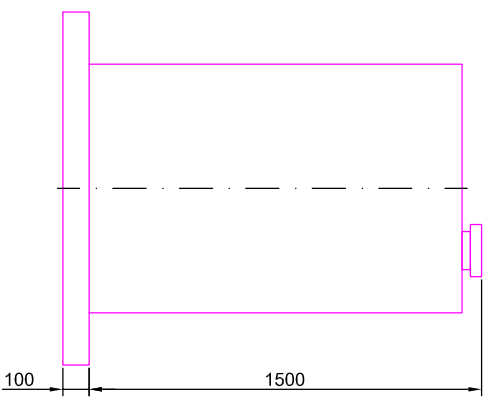


ROZMĚROVÝ VÝKRES TLAKOVÝCH NÁDOB

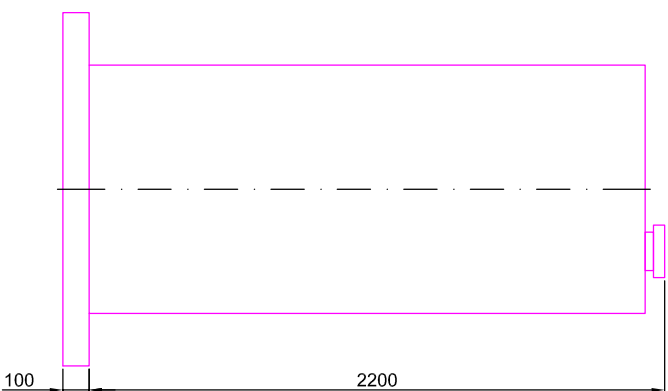
Rozměrové schémata zásobních nádrží pro reverzní osmózu

PŘEDNÍ POHLEDY

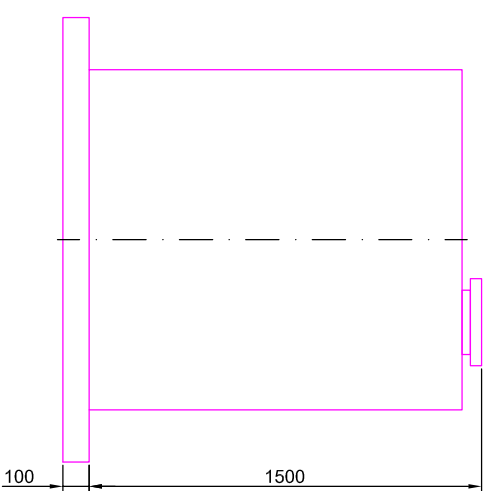
1 000 litrů



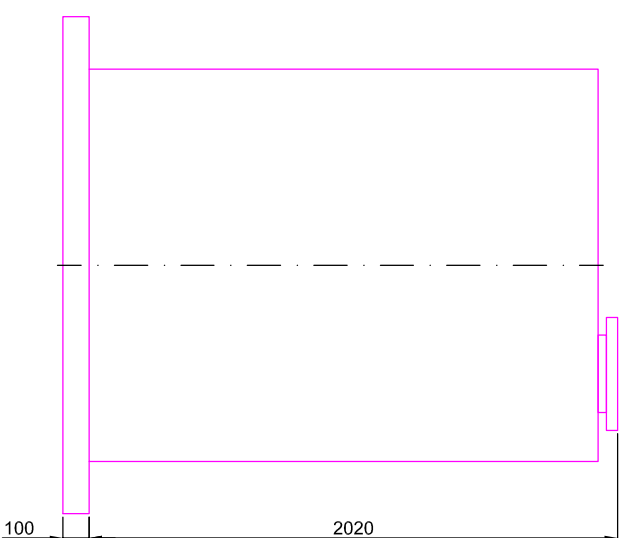
1 500 litrů



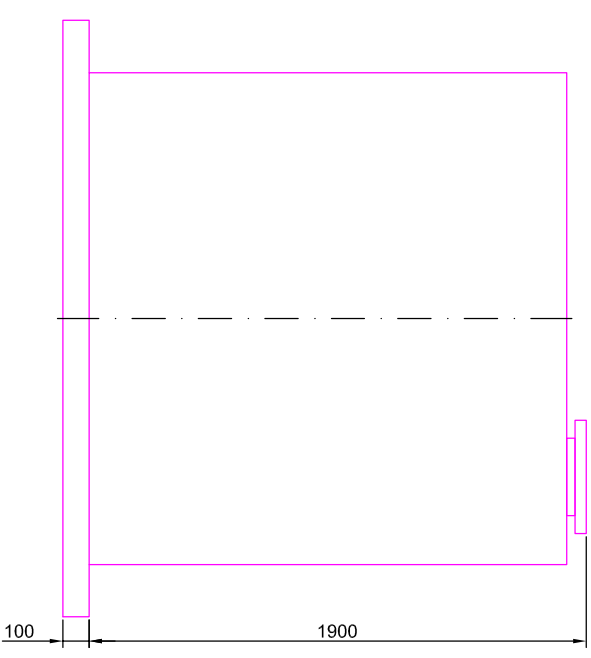
2 000 litrů



3 000 litrů



5 000 litrů



PŮDORYSY

