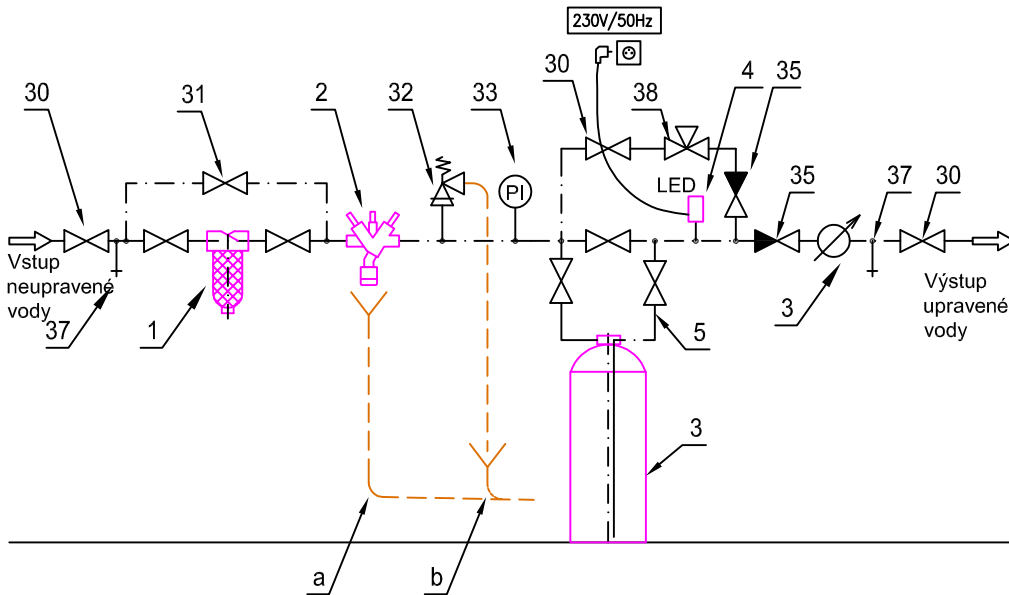
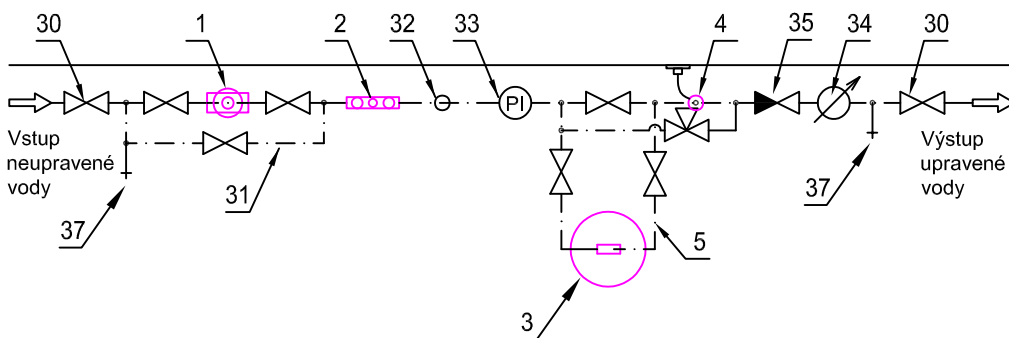


PRINCIPIÁLNÍ INSTALAČNÍ SCHÉMA

Odsolovací filtry aquina se světelnou signalizací Aquaclear
 částečná demineralizace bez dávkovacího čerpadla



PŮDORYS:



LEGENDA:

POZICE:	POPIS(dodávka Aquina)	POZICE:	POPIS(dodávka stavba)
1	filtr mechanický nečistot	30	kulový uzavírací ventil
2	systémový oddělovač	31	obtok s uzávěrem
3	odsolovací filtr Aquaclear	32	pojistňovací ventil pouze při tlaku nad 8 barg
4	světelná signalizace	33	manometr
5	nápojovací sada s nerezovými propojovacími hadicemi	34	vodoměr s odečtem
		35	zpětný ventil
		37	vzorkovací kohout
		38	membránový ventil
		a, b	odpad

VELIKOSTI ŘADY:

Řada se dělá v rozměru 1".