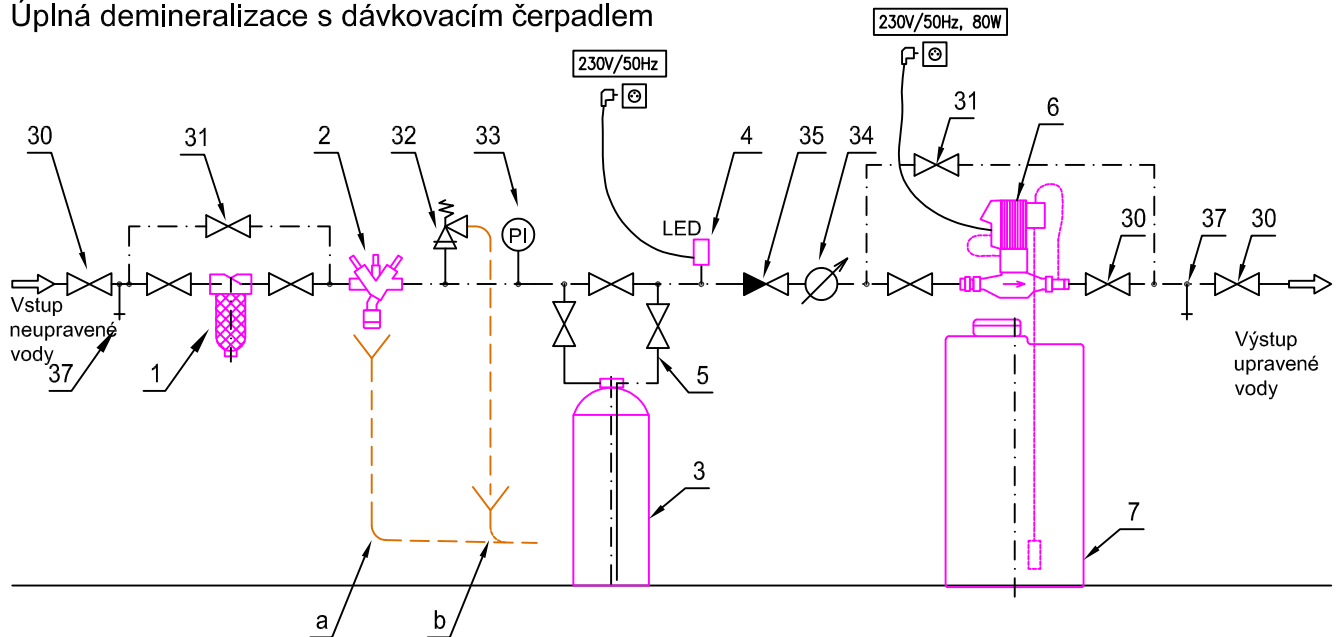
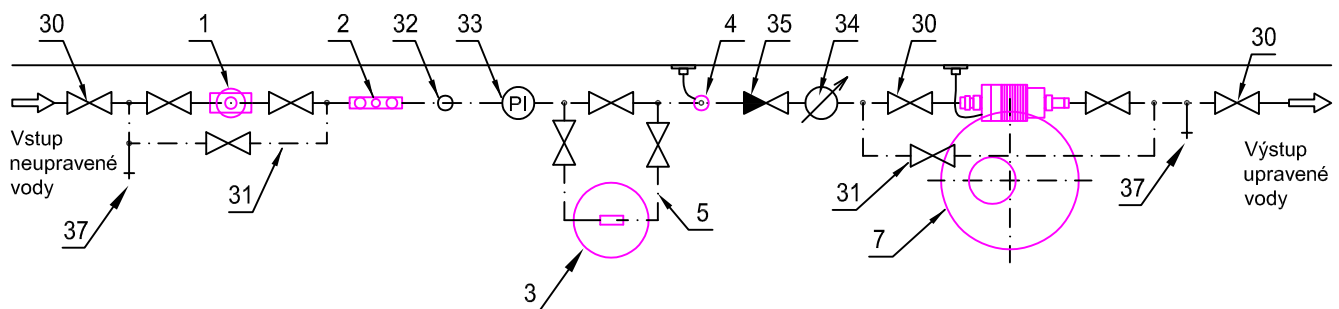


# PRINCIPIÁLNÍ INSTALAČNÍ SCHÉMA

Odsolovací filtry aquina se světelnou signalizací Aquaclear  
Úplná demineralizace s dávkovacím čerpadlem



## PŮDORYS:



## LEGENDA:

POZICE:	POPIS(dodávka Aquina)	POZICE:	POPIS(dodávka stavba)
1	filtr mechanický nečistot	30	kulový uzavírací ventil
2	systemový oddělovač	31	obtok s uzavěrem
3	odsolovací filtr Aquaclear	32	pojišťovací ventil pouze při tlaku nad 8 barg
4	světelná signalizace	33	manometr
5	nápojovací sada s nerezovými propojovacími hadicemi	34	vodoměr s odečtem
6	dávkovací čerpadlo s impulsním vodoměrem	35	zpětný ventil
7	zásobní nádrž dávkovacího čerpadla	37	vzorkovací kohout
		a, b	odpad

## VELIKOSTI ŘADY:

Řada se dělá v rozměru 1".