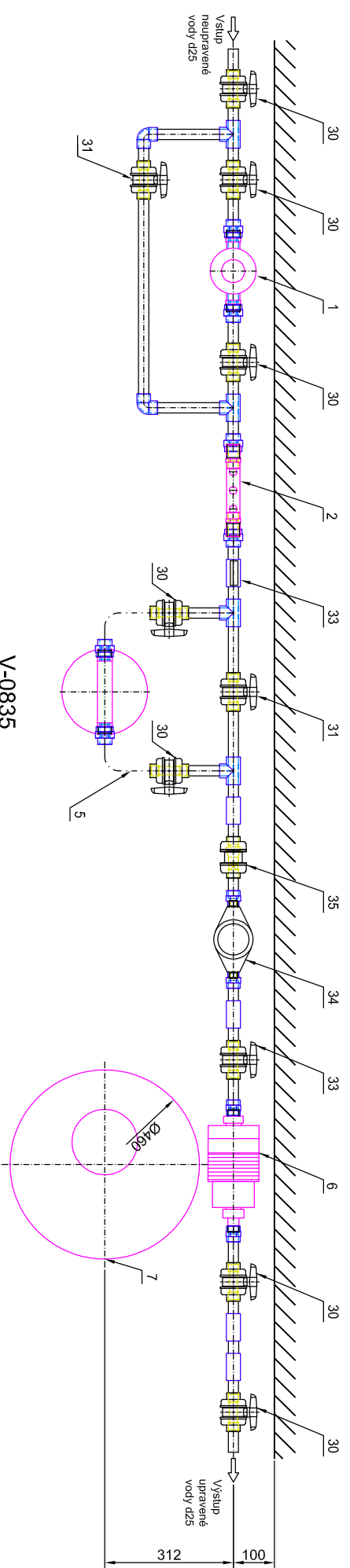
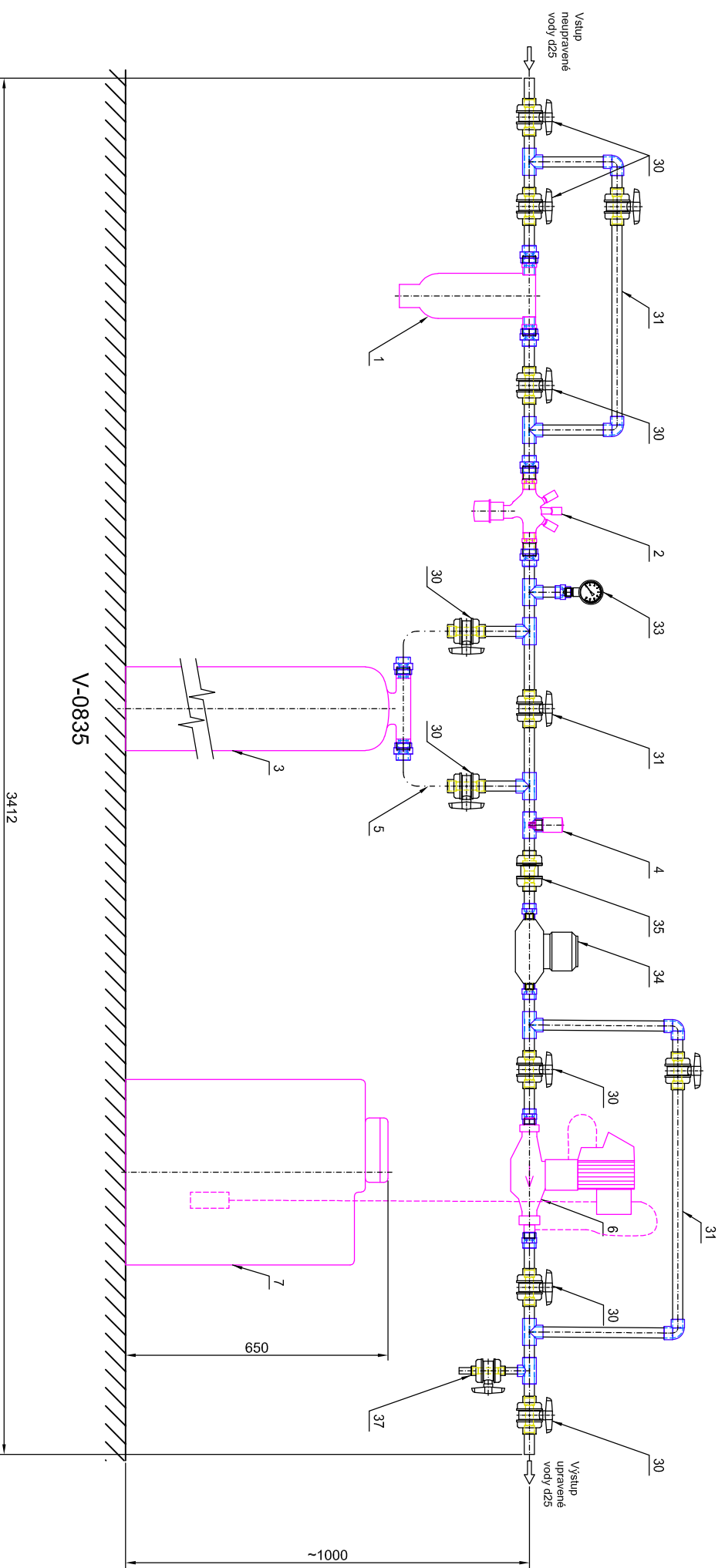


ROZMĚROVÝ VÝKRES PRO d25

Odsolovací filtry aquina se světelnou signalizací - Aquaclear Úplná demineralizace s dávkovacím čerpadlem



Pozn. Legenda pozic je na Principiálním instalačním schématu

06-2ab-d25

Stav 09/2024