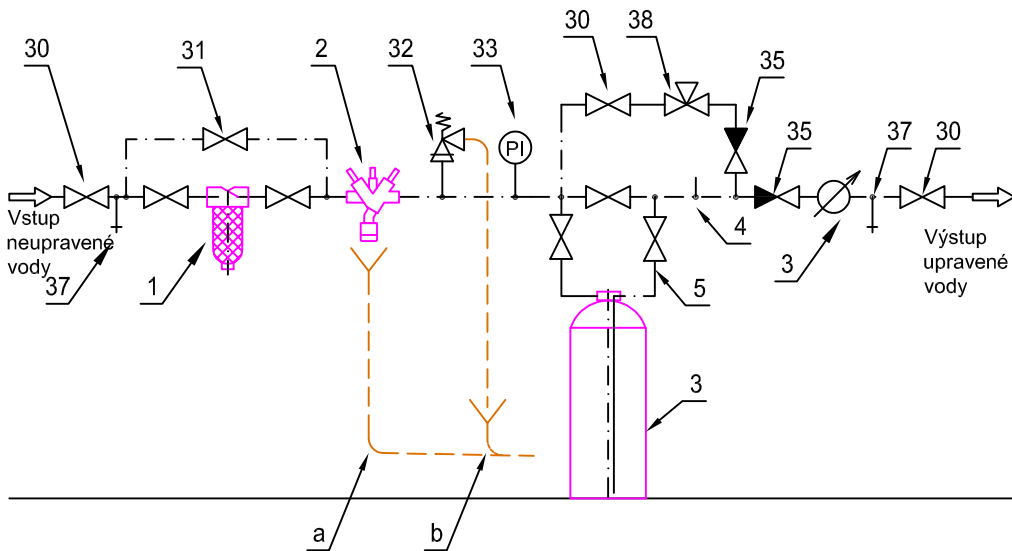
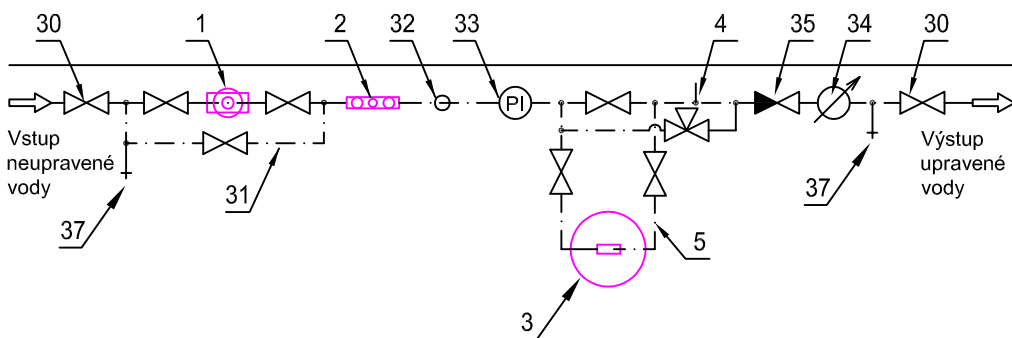


PRINCIPIÁLNÍ INSTALAČNÍ SCHÉMA

Základní odsolovací filtry aquina-Aquaclear částečná demineralizace bez dávkovacího čerpadla



PŮDORYS:



LEGENDA:

| | | | |
|---------|---|---------|---|
| POZICE: | POPIS(dodávka Aquina) | POZICE: | POPIS(dodávka stavba) |
| 1 | filtr mechanický nečistot | 30 | kulový uzavírací ventil |
| 2 | systémový oddělovač | 31 | obtok s uzávěrem |
| 3 | odsolovací filtr Aquaclear | 32 | pojišťovací ventil pouze při tlaku nad 8 barg |
| 4 | návarek pro měření vodivosti | 33 | manometr |
| 5 | nápojovací sada s nerezovými propojovacími hadicemi | 34 | vodoměr s odečtem |
| | | 35 | zpětný ventil |
| | | 37 | vzorkovací kohout |
| | | 38 | membránový ventil |
| | | a, b | odpad |

VELIKOSTI ŘADY:

Řada se dělá v rozměru 1".