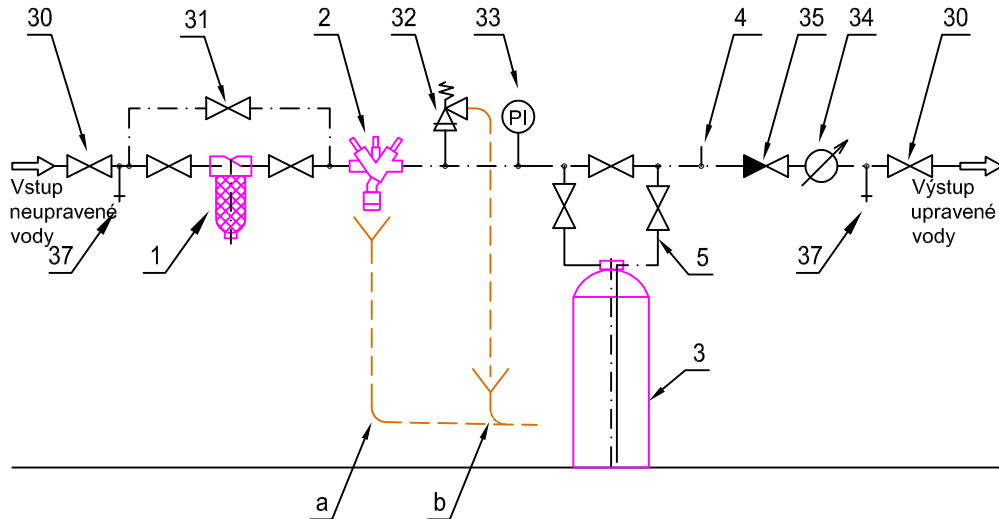
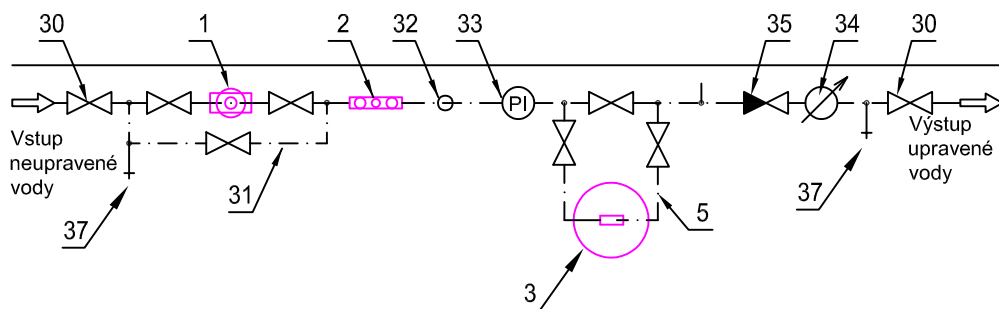


# PRINCIPIÁLNÍ INSTALAČNÍ SCHÉMA

Základní odsolovací filtry aquina-Aquaclear Úplná demineralizace bez dávkovacího čerpadla



## PŮDORYS:



## LEGENDA:

POZICE:	POPIS(dodávka Aquina)	POZICE:	POPIS(dodávka stavba)
1	filtr mechanický nečistot	30	kulový uzavírací ventil
2	systemový oddělovač	31	obtok s uzavěrem
3	odsolovací filtr Aquaclear	32	pojišťovací ventil pouze při tlaku nad 8 barg
4	návarek pro měření vodivosti	33	manometr
5	nápojovací sada s nerezovými propojovacími hadicemi	34	vodoměr s odečtem
		35	zpětný ventil
		37	vzorkovací kohout
		a, b	odpad

## VELIKOSTI ŘADY:

Řada se dělá v rozměru 1".